

МІНЕНЕРГОВУГІЛЛЯ УКРАЇНИ

**ПРАВИЛА УЛАШТУВАННЯ
ЕЛЕКТРОУСТАНОВОК**

**РОЗДІЛ 1
ЗАГАЛЬНІ ПРАВИЛА**

**Глава 1.7 Заземлення і захисні заходи від ураження
електричним струмом**

Видання офіційне

Київ 2014

ПЕРЕДМОВА

- 1 ЗАМОВЛЕНО:** Міністерство енергетики та вугільної промисловості України
- 2 РОЗРОБЛЕНО:** Відокремлений підрозділ «Науково-технічний центр електроенергетики» державного підприємства «Національна енергетична компанія «Укренерго»
- 3 РОЗРОБНИКИ:** А. Квицинський (керівник розробки), В. Молчанов, І. Петренко, В. Сантоцький (відповідальний виконавець), В. Стафійчук, В. Сприса
- 4 ВНЕСЕНО:** Відділ нормативно-технологічного забезпечення роботи електричних мереж та станцій Департаменту з питань функціонування та реформування електроенергетичного сектора Міненерговугілля України, Л. Власенко
- 5 УЗГОДЖЕНО:** Міністерство регіонального розвитку, будівництва та житлово-комунального господарства України

**6 ЗАТВЕРДЖЕНО
ТА НАДАНО
ЧИННОСТІ:**

Наказ Міненерговугілля України
від 20 червня 2014 р. № 469

7 НА ЗАМІНУ:

Глави 1.7, затвердженої наказом
Міненерговугілля України від
31.03.2011 № 36
«Про затвердження та
запровадження нової редакції
глави 1.7 «Заземлення і
захисні заходи від ураження
електричним струмом» Правил
улаштування електроустановок»

**8 ТЕРМІН
ПЕРЕВІРКИ:**

2019 рік

Право власності на цей документ належить Міненерговугілля України.

Відтворювати, тиражувати і розповсюджувати його повністю чи частково на будь-яких носіях інформації без офіційного дозволу Міненерговугілля України заборонено.

© Міненерговугілля України, 2014



МІНІСТЕРСТВО ЕНЕРГЕТИКИ ТА
ВУГІЛЬНОЇ ПРОМИСЛОВОСТІ УКРАЇНИ

НАКАЗ

«20» серпня 2014

м. Київ

№ 469

Про внесення змін та доповнень
до розділу 1 Правил улаштування
електроустановок

Відповідно до Закону України «Про електроенергетику» та Положення про Міністерство енергетики та вугільної промисловості України, затвердженого Указом Президента України від 06.04.2011 № 382, враховуючи розвиток науково-технічного прогресу, щодо улаштування електроустановок

НАКАЗУЮ:

1. Внести зміни та доповнення до розділу 1. Загальні правила Правил улаштування електроустановок, шляхом викладення у новій редакції глави 1.1.-1.3., 1.5.-1.9. (далі – розділ 1 ПУЕ), що додається.

2. Розділ 1 ПУЕ набирає чинності через 90 днів з дня підписання цього наказу.

3. Об'єднанню енергетичних підприємств «Галузевий резервно-інвестиційний фонд розвитку енергетики» у встановленому порядку внести Розділ 1 ПУЕ до реєстру бази даних нормативних документів Міненерговугілля України.

4. Державному підприємству «Національна енергетична компанія «Укренерго» (Ущайовський К.В.) забезпечити:

видання необхідної кількості примірників розділу 1 ПУЕ, відповідно до замовлень;

подальший науково-технічний супровід впровадження розділу 1 ПУЕ.

2

5. З дня набрання чинності Розділом 1 ПУЕ визнати такими, що втратили чинність:

глави 1.1.-1.3., 1.5.-1.6., 1.8. Розділу 1 Правил устроювання електроустановок;

наказ Міністерства енергетики України від 31.03.2011 № 36 «Про затвердження та запровадження нової редакції глави 1.7 «Заземлення і захисні заходи від ураження електричним струмом» Правил улаштування електроустановок»;

наказ Міністерства енергетики України від 04.10.2006 № 367 «Про затвердження та введення в дію нормативного документа «Правила улаштування електроустановок. Розділ 1. Загальні правила. Глава 1.9. Зовнішня ізоляція електроустановок» .

6. Контроль за виконанням цього наказу покласти на заступника Міністра Уряду В.Ю.



Ю. Продав

ЗМІСТ

	С.
1.7.1 – 1.7.2	Сфера застосування 1
1.7.3 – 1.7.53	Терміни та визначення понять 2
1.7.54 – 1.7.67	Загальні вимоги 16
1.7.68 – 1.7.70	Заходи захисту із застосуванням систем БННН, ЗННН і ФННН 23
1.7.71 – 1.7.76	Заходи основного захисту 25
1.7.77 – 1.7.90	Заходи захисту в разі непрямого дотику 29
1.7.91 – 1.7.96	Заземлювальні пристрої електроустановок напругою до 1 кВ у електричних мережах із глухозаземленою нейтраллю 39
1.7.97	Заземлювальні пристрої електроустановок напругою до 1 кВ у електричних мережах з ізольованою нейтраллю 41
1.7.98 – 1.7.102	Заземлювальні пристрої електроустановок напругою понад 1 кВ у електричних мережах з ізольованою, компенсованою або (і) заземленою через резистор нейтраллю 42
1.7.102 – 1.7.111	Заземлювальні пристрої електроустановок напругою понад 1 кВ у електричних мережах із глухозаземленою або ефективно заземленою нейтраллю 46
1.7.112 – 1.7.114	Заземлювальні пристрої в місцевостях з питомим опором землі понад 500 Ом·м 52
1.7.115 – 1.7.119	Заземлювачі 53
1.7.120 – 1.7.125	Заземлювальні провідники 56
1.7.126 – 1.7.130	Головна заземлювальна шина (ГЗШ) 58

1.7.131 – 1.7.144	Захисні провідники (PE - провідники).....	59
1.7.145 – 1.7.147	PEN-провідники	65
1.7.148 – 1.7.150	Провідники системи зрівнювання потенціалів.....	66
1.7.151 – 1.7.159	З'єднання і приєднання захисних провідників	66
1.7.160 – 1.7.167	Переносні електроприймачі.....	69
1.7.168 – 1.7.184	Пересувні електроустановки.....	71

ВСТУП

Правила улаштування електроустановок (далі – Правила) визначають будову, принципи улаштування, особливі вимоги до окремих систем, їх елементів, вузлів і комунікацій електроустановок. Правила встановлюють вимоги до електроустановок загального призначення змінного струму напругою до 750 кВ та постійного струму напругою до 1,5 кВ.

Нова редакція Правил забезпечує врахування змін законодавства, національних стандартів, будівельних норм і правил, галузевих нормативів та інших документів, які належать до предмету регулювання Правил.

Положення Правил застосовують під час проектування нового будівництва, реконструкції, технічного переоснащення або капітального ремонту електроустановок.

Правила складаються з окремих розділів, що підрозділяються на глави, які унормовують конкретні питання улаштування електроустановок.

Зокрема, у новій редакції викладено главу 1.7. Заземлення і захисні заходи від ураження електричним струмом розділу 1. Загальні правила.

ЗАТВЕРДЖЕНО

Наказ Міністерства енергетики
та вугільної промисловості України
від 20 червня 2014 р. № 469

ПРАВИЛА УЛАШТУВАННЯ ЕЛЕКТРОУСТАНОВОК

РОЗДІЛ 1 ЗАГАЛЬНІ ПРАВИЛА

Глава 1.7 Заземлення і захисні заходи від ураження електричним струмом

Чинний від 2014-09-18

СФЕРА ЗАСТОСУВАННЯ

1.7.1 Ця глава Правил поширюється на електроустановки змінного і постійного струму, призначені для виробництва, перетворення, трансформації, передавання та розподілу електроенергії нового будівництва, а також на ті, які реконструюють або технічно переоснащують.

Вимоги цієї глави можуть також поширюватися на діючі електроустановки з метою підвищення їх електробезпеки.

Заходи від ураження електричним струмом в електроустановках напругою до 1 кВ будинків і споруд (житлових, адміністративно-побутових, громадських, цехових, тощо) регламентуються ДБН В.2.5-27-2006 «Захисні заходи електробезпеки в електроустановках будинків і споруд», якщо вони не понижують рівня вимог щодо безпеки, наведених у цій главі.

1.7.2 Щодо заходів від ураження електричним струмом електроустановки поділяють:

– на електроустановки напругою до 1 кВ в електричних мережах із глухозаземленою нейтраллю;

– на електроустановки напругою до 1 кВ в електричних мережах з ізольованою нейтраллю;

– на електроустановки напругою понад 1 кВ в електричних мережах з ізольованою, компенсованою або (і) заземленою через резистор нейтраллю;

– на електроустановки напругою понад 1 кВ в електричних мережах із глухозаземленою або ефективно заземленою нейтраллю.

Примітка. Вимоги цієї глави до електроустановок напругою до 1 кВ стосуються також електроустановок напругою до 1,5 кВ постійного та випрямленого струму, змінна складова якого не перевищує 10 % діючого значення.

ТЕРМІНИ ТА ВИЗНАЧЕННЯ ПОНЯТЬ

Нижче подано терміни, які вжито в цій главі, та визначення позначених ними понять:

1.7.3 ураження електричним струмом (англ. еквівалент “*electric shock*”)

Патофізіологічний стан, спричинений проходженням електричного струму через тіло людини або тварини

1.7.4 електрична мережа з ефективно заземленою нейтраллю

Трифазна електрична мережа напругою понад 1 кВ, в якій коефіцієнт замикання на землю не перевищує 1,4

коефіцієнт замикання на землю в трифазній мережі

Відношення різниці потенціалів між непошкодженою фазою і землею в точці замикання на землю другої або двох інших фаз до різниці потенціалів між фазою і землею в цій точці до замикання

1.7.5 глухозаземлена нейтраль

Нейтраль генератора або трансформатора, приєднана до заземлювального пристрою безпосередньо або через малий опір (наприклад, через трансформатори струму). Глухозаземленим може бути також вивід джерела однофазного струму або полюс джерела постійного струму у двопровідних мережах, а також середня точка джерела в трипровідних мережах змінного і постійного струму

середня точка

Спільна точка між двома симетричними елементами електричного кола, протилежні кінці яких приєднано до різних лінійних провідників того самого кола

лінійний (фазний) провідник

Провідник, який у нормальному режимі роботи електроустановки перебуває під напругою і використовується для передавання і розподілу електричної енергії, але не є провідником середньої точки або нейтральним провідником

1.7.6 ізольована нейтраль

Нейтраль генератора або трансформатора, не приєднана до заземлювального пристрою або приєднана до нього через прилади сигналізації, вимірювання, захисту, заземлювальні дугогасні реактори і подібні до них пристрої, що мають великий опір

компенсована нейтраль

Нейтраль генератора або трансформатора, приєднана до заземлювального пристрою через дугогасні реактори для компенсації ємнісного струму в мережі з ізольованою нейтраллю під час однофазних замикань на землю

заземлена через резистор нейтраль

Нейтраль генератора або трансформатора в мережі з ізольованою або компенсованою нейтраллю, приєднана до заземлювального пристрою через резистор, наприклад, для захисту мережі від перенапруг або (і) виконання селективного захисту в разі замикання на землю

1.7.7 провідна частина

Будь-яка частина, яка має властивість проводити електричний струм

1.7.8 провідник

Провідна частина, призначена для проведення електричного струму певного значення

1.7.9 струмовідна частина

Провідник або провідна частина, що перебуває в процесі її нормальної роботи під напругою, включаючи нейтральний провідник, але не PEN-провідник

небезпечна струмовідна частина

Струмовідна частина, яка за певних умов може спричинювати небезпечне ураження електричним струмом

1.7.10 відкрита провідна частина

Провідна частина електроустановки, доступна для дотику, яка в процесі роботи не перебуває під робочою напругою, але може опинитися під напругою в разі пошкодження ізоляції струмовідних частин (наприклад, корпуси електрообладнання тощо)

1.7.11 стороння провідна частина

Провідна частина, яка не є частиною електроустановки, здатна виносити електричний потенціал, як правило, електричний потенціал локальної землі (наприклад, рейки під'їзних колій, будівельні металоконструкції, металеві труби і оболонки комунікацій тощо)

1.7.12 прямий дотик

Електричний контакт людей або тварин із струмовідними частинами, що перебувають під напругою, або наближення до них на небезпечну відстань

електричний контакт

Стан двох або більше провідних частин, які дотикаються одна до одної випадково або навмисно і утворюють єдину безперервну провідну частину

1.7.13 непрямий дотик

Електричний контакт людей або тварин з відкритою провідною частиною, яка опинилася під напругою внаслідок пошкодження ізоляції

1.7.14 основний захист

Захист, який запобігає ураженню електричним струмом за відсутності пошкодження ізоляції

1.7.15 захист за наявності пошкодження

(у разі непрямого дотику)

Захист, який запобігає ураженню електричним струмом у разі одиничного пошкодження ізоляції

1.7.16 заземлювач

Провідна частина (провідник) або сукупність з'єднаних між собою провідних частин (провідників), які перебувають в електричному контакті із землею безпосередньо або через проміжне провідне середовище, наприклад, бетон

1.7.17 штучний заземлювач

Заземлювач, який спеціально виконують з метою заземлення

1.7.18 природний заземлювач

Провідна частина, яка крім своїх безпосередніх функцій одночасно може виконувати функції заземлювача (наприклад, арматура фундаментів та інженерних комунікацій будівель і споруд, підземна частина металевих і залізобетонних опор ПЛ тощо)

1.7.19 електрично незалежний заземлювач (незалежний заземлювач)

Заземлювач, розташований на такій відстані від інших заземлювачів, що струми розтікання з них суттєво не впливають на електричний потенціал незалежного заземлювача

1.7.20 заземлювальний провідник

Провідник, який з'єднує заземлювач з визначеною точкою системи або електроустановки чи обладнання

1.7.21 заземлювальний пристрій

Сукупність електрично з'єднаних між собою заземлювача і заземлювальних провідників, включаючи елементи їх з'єднання

1.7.22 заземлення

Виконання електричного з'єднання між визначеною точкою системи, установки або обладнання і заземлювальним пристроєм

захисне заземлення

Заземлення точки чи точок системи, установки або обладнання з метою забезпечення електробезпеки

Примітка. У більш широкому розумінні поняття «заземлення» означає виконання електричного з'єднання між точкою системи, установки або обладнання і локальною землею (див. **1.7.31**). З'єднання з локальною землею може бути навмисним, ненавмисним і випадковим, а також постійним або тимчасовим

функціональне (робоче) заземлення

Заземлення точки чи точок системи, установки або обладнання, не пов'язане з електробезпекою (наприклад, для забезпечення електромагнітної сумісності)

1.7.23 захисний провідник (PE-провідник, від англ. "protective earthing" – захисне заземлення)

Провідник, призначений для забезпечення захисту від ураження електричним струмом у разі пошкодження ізоляції (наприклад, провідник для з'єднання відкритих провідних частин із заземлювачем, заземлювальним провідником, іншими

відкритими провідними частинами, сторонніми провідними частинами, заземленою струмовідною частиною, глухозаземленою нейтральною точкою джерела живлення тощо)

захисний заземлювальний провідник

Заземлювальний провідник, призначений для захисного заземлення

провідник системи зрівнювання (вирівнювання) потенціалів

Захисний провідник, призначений для захисного зрівнювання (вирівнювання) потенціалів

1.7.24 нейтральний провідник (N-провідник)

Провідник в електроустановках напругою до 1 кВ, електрично з'єднаний з нейтральною точкою джерела живлення, який використовують для розподілу електричної енергії

нейтральна точка

Спільна точка з'єднаної за схемою «у зірку» багатофазної системи або заземлена точка однофазної системи

провідник середньої точки (M-провідник)

Провідник в електроустановках напругою до 1 кВ, електрично з'єднаний з середньою точкою джерела живлення, який використовують для розподілу електричної енергії

1.7.25 PEN-провідник

Провідник в електроустановках напругою до 1 кВ, який поєднує в собі функції захисного (PE-) і нейтрального (N-) провідників

Примітка. Терміни “нейтральний” і “захисний” провідники в системі TN є синонімами відповідних термінів “нульовий робочий” і “нульовий захисний” провідники, які були в попередніх нормативних документах України і не відповідали термінам міжнародних стандартів

1.7.26 тип заземлення системи

Позначення, яке характеризує влаштування нейтрального провідника (N-провідника) або провідника середньої точки (M-провідника) і з'єднання з землею струмовідних частин джерела живлення та відкритих провідних частин в електроустановках напругою до 1 кВ

Відповідно до ГОСТ 30331.2-95 (МЭК 364-3-93) «Электроустановки зданий. Часть 3. Основные характеристики» у цій главі прийнято такі позначення типу заземлення системи:

система TN

Система, в якій мережа живлення має глухе заземлення однієї точки струмовідних частин джерела живлення, а електроприймачі і відкриті провідні частини електроустановки приєднуються до цієї точки за допомогою відповідно *N*- або *M*- і захисного *PE*-провідників;

система TN-S

Система TN, в якій *N*- або *M*- і *PE*-провідники розділено по всій мережі;

система TN-C

Система TN, в якій *N*- або *M*- і *PE*-провідники поєднано в одному *PEN*-провіднику по всій мережі;

система TN-C-S

Система TN, в якій *N*- або *M*- і *PE*-провідники поєднано в одному провіднику в частині мережі, починаючи від джерела живлення;

система TT

Система, одну точку струмовідних частин джерела живлення якої заземлено, а відкриті провідні частини електроустановки приєднано до *PE*-провідника, з'єднаного із заземлювачем, електрично не залежним від заземлювача, до якого приєднано точку струмовідних частин джерела живлення;

система IT

Система, в якій мережу живлення ізольовано від землі або її заземлено через прилади або (і) пристрої, що мають великий опір, а відкриті провідні частини електроустановки приєднано до заземленого *PE*-провідника.

На рисунках 1.7.1 і 1.7.2 подано приклади виконання систем *TN*, *TT* та *IT* у трифазних електроустановках змінного та в електроустановках постійного струму напругою до 1 кВ, де прийнято такі умовні позначення:

 – *N*-провідник (*M*-провідник);

 – *PEN*-провідник;

 – захисний провідник (*PE*-провідник).

Буквені позначення типу заземлення системи означають:

перша буква – характер заземлення джерела живлення:

T (від лат. “*terra*” – земля)

Безпосереднє приєднання однієї точки струмовідних частин джерела живлення до заземлювального пристрою. У трифазних мережах такою точкою, як правило, є нейтраль джерела живлення (якщо нейтраль недоступна, то заземлюють фазний провідник), у трипровідних мережах однофазного струму і постійного струму – середня точка, а у двопровідних мережах – один з виводів джерела однофазного струму або один з полюсів джерела постійного струму;

I (від англ. “*isolated*” – ізольований)

Усі струмовідні частини джерела живлення ізольовано від землі або одну точку заземлено через великий опір (наприклад, через опір приладів контролю ізоляції);

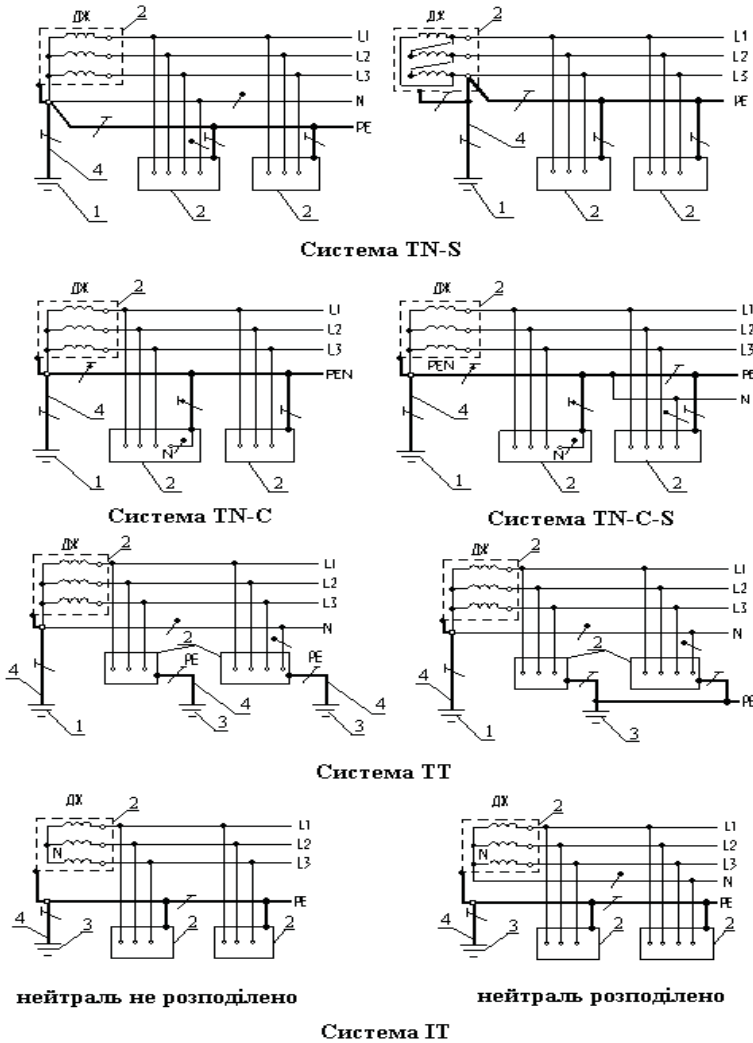
друга буква – характер заземлення відкритих провідних частин електроустановки:

N (від англ. “*neutral*” – нейтраль)

Безпосередній зв’язок відкритих провідних частин електроустановки з точкою заземлення джерела живлення;

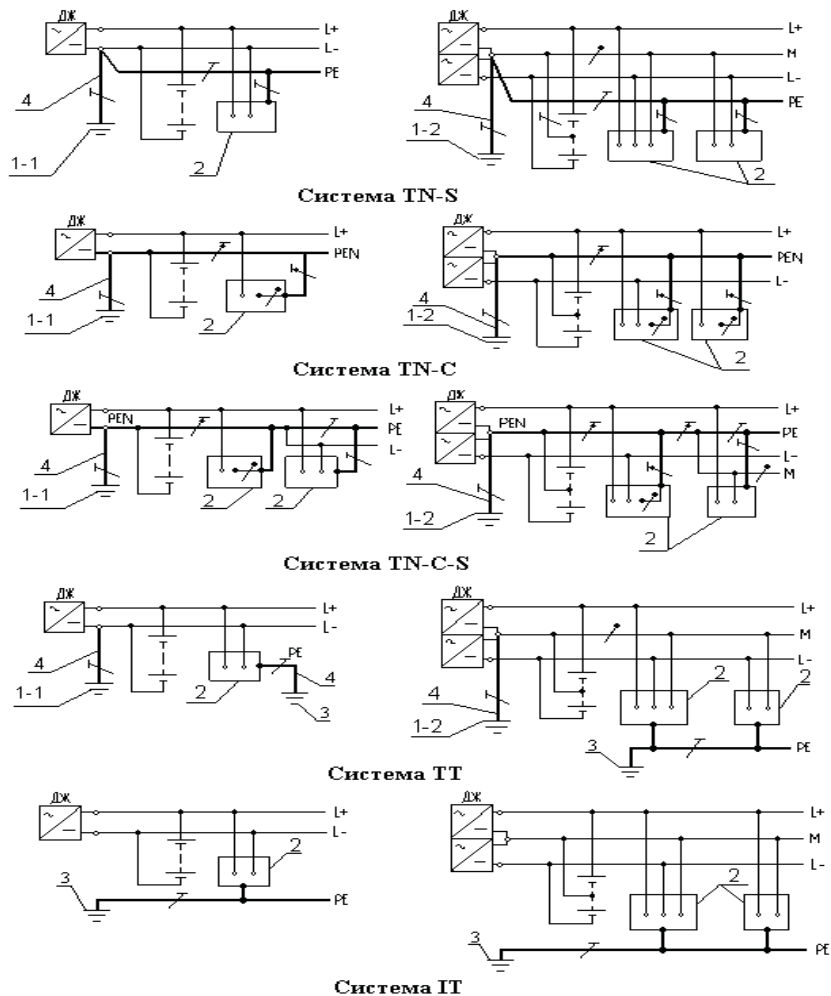
T

Безпосередній зв’язок відкритих провідних частин із землею, незалежно від характеру заземлення джерела живлення із землею.



ДЖ – джерело живлення; $L1, L2, L3$ – лінійні (фазні) провідники; 1 – заземлювач джерела живлення; 2 – відкриті провідні частини; 3 – заземлювач відкритих провідних частин; 4 – захисний заземлювальний провідник; (заземлення системи позначено потовщеними лініями)

Рисунок 1.7.1 – Приклади виконання систем TN-S, TN-C, TN-C-S, TT і IT у трифазних електроустановках змінного струму напругою до 1 кВ



ДЖ – джерело живлення; L+, L- – лінійні провідники; M – провідник середньої точки; 1-1 – заземлювач лінійного провідника; 1-2 – заземлювач провідника середньої точки; 2 – відкриті провідні частини; 3 – заземлювач відкритих провідних частин; 4 – захисний заземлювальний провідник (заземлення системи позначено потовщеними лініями)

Рисунок 1.7.2 – Приклади виконання систем TN-S, TN-C, TN-C-S, TT і IT у електроустановках постійного струму напругою до 1 кВ

Наступні букви в системі *TN* позначають влаштування нейтрального *N* і захисного *PE*-провідників:

S (від англ. “*separate*” – розділяти)

Функції *N*- і *PE*-провідників виконують окремі провідники;

C (від англ. “*combine*” – об’єднувати)

Функції *N*- і *PE*-провідників виконує один PEN-провідник.

Примітка. Вважається, що системи *TN*, *IT* і *TT*, у разі належного дотримання правил монтажу і експлуатації, еквівалентні стосовно захисту людини від ураження електричним струмом. Вибір тієї чи іншої системи визначається за сукупністю ряду факторів, основними з яких є: тип приміщень, в яких розташовано електроустановку, і наявність у них вибухонебезпечних і пожежонебезпечних зон; безперервність живлення; електромагнітна сумісність електрообладнання; умови експлуатації тощо

1.7.27 замикання на землю

Виникнення випадкового провідного кола між провідником, який перебуває під напругою, і землею (заземлювальним пристроєм) безпосередньо або через проміжні провідні частини (пошкоджену ізоляцію, будівельні конструкції, рослини тощо)

1.7.28 струм замикання на землю

Струм, який проходить у землю через місце замикання

1.7.29 струм витоку

Небажаний струм, який стікає із струмовідних частин у землю або неізольовані від землі провідні частини в разі відсутності пошкоджень у електричному колі

1.7.30 зона нульового потенціалу (еталонна земля)

Провідна частина землі, яка перебуває за межею зони впливу будь-якого заземлювального пристрою, електричний потенціал якої умовно прийнято за нульовий

1.7.31 зона розтікання (локальна земля)

Частина землі, яка перебуває в електричному контакті із заземлювачем і електричний потенціал якої не обов’язково дорівнює нулю.

Термін “земля”, який використовують у цій главі, слід розуміти, як “земля в зоні розтікання”

1.7.32 напруга на заземлювальному пристрої

Напруга, яка виникає в разі стікання струму із заземлювача в землю між точкою введення струму в заземлювач і зоною нульового потенціалу

1.7.33 опір заземлювального пристрою (заземлювача)

Відношення напруги на заземлювальному пристрої (заземлювачі) до струму, який стікає із заземлювача в землю

1.7.34 напруга дотику

Різниця потенціалів між провідними частинами (одна з яких може бути землею) за одночасного дотику до них людини або тварини

струм дотику

Електричний струм, що протікає через тіло людини або тварини у разі їх дотику до однієї або більше доступних частин електроустановки або електрообладнання

1.7.35 напруга кроку

Напруга між двома точками на поверхні локальної землі, розташованими на відстані 1 м одна від одної, яка відповідає довжині великого кроку людини

1.7.36 еквівалентний питомий опір землі з неоднорідною структурою

Електричний питомий опір землі з однорідною структурою, в якій опір заземлювального пристрою має те ж саме значення, що й у землі з неоднорідною структурою.

Термін “питомий опір”, який використовують у цій главі для землі з неоднорідною структурою, слід розуміти як “еквівалентний питомий опір”

1.7.37 захисне вирівнювання потенціалів

Зниження напруги дотику і (або) напруги кроку шляхом укладання в землю чи в провідну підлогу або на їх поверхні провідних частин, приєднаних до заземлювального пристрою, або шляхом застосування спеціального покриття землі (підлоги).

Термін “вирівнювання потенціалів”, який використовують у цій главі, треба розуміти як “захисне вирівнювання потенціалів”

1.7.38 захисне зрівнювання потенціалів

Досягнення однакового значення потенціалів провідних частин шляхом електричного з'єднання їх між собою.

Термін “зрівнювання потенціалів”, який використовують у цій главі, треба розуміти як “захисне зрівнювання потенціалів”

1.7.39 головна заземлювальна шина (ГЗШ)

Затискач або збірна шина, які є частиною заземлювального пристрою електроустановки напругою до 1 кВ і дають змогу

виконувати електричні з'єднання визначеної кількості провідників з метою заземлення і зрівнювання потенціалів

1.7.40 надструм

Струм, значення якого перевищує найбільше робоче (розрахункове) значення струму електричного кола

1.7.41 електричне коло

Сукупність провідних частин, через які може протікати електричний струм у нормальному або аварійному режимі роботи електроустановки і яку можна вимикати від джерела живлення комутаційним пристроєм, що є частиною цього електричного кола

розподільче коло (розподільча мережа)

Електричне коло в електроустановці до 1 кВ, від якого отримують живлення будь-які розподільчі пристрої (щити, щитки, пункти) в будинках різного призначення, цехах і виробничих ділянках промислових будівель тощо

кінцеве коло (кінцева або групова мережа)

Електричне коло в електроустановці до 1 кВ від розподільчих пристроїв до штепсельних розеток, світильників та інших електроприймачів.

Термін “коло”, який використовують у цій главі, слід розуміти як термін “електричне коло”

1.7.42 захисне автоматичне вимкнення живлення

Автоматичне розімкнення одного або кількох лінійних провідників і за потреби – нейтрального провідника, яке виконують з метою електробезпеки в електроустановках до 1 кВ.

Термін “автоматичне вимкнення живлення”, який використовують у цій главі, треба розуміти як “захисне автоматичне вимкнення живлення”

пристрій захисного вимкнення (ПЗВ)

Пристрій захисного автоматичного вимкнення живлення, який реагує на диференційний струм.

Примітка. Диференційний струм – це векторна сума струмів, які проходять через пристрій

1.7.43 основна ізоляція

Ізоляція струмовідних частин в електроустановках напругою до 1 кВ, яка забезпечує захист від прямого дотику

1.7.44 додаткова ізоляція

Самостійна ізоляція, передбачена як додаткова до основної ізоляції в електроустановках напругою до 1 кВ і призначена для забезпечення захисту від ураження електричним струмом у разі пошкодження основної ізоляції

1.7.45 подвійна ізоляція

Ізоляція в електроустановках напругою до 1 кВ, яка складається з основної і додаткової ізоляції

1.7.46 посилена ізоляція

Єдина система ізоляції струмовідних частин в електроустановках напругою до 1 кВ, яка забезпечує такий самий ступінь захисту від ураження електричним струмом, як і подвійна ізоляція

1.7.47 захисний електричний екран

Електропровідний екран, який застосовують для відокремлення одного електричного кола та (або) провідників від небезпечних струмовідних частин

захисне електричне екранування

Відокремлення електричних кіл і (або) провідників від небезпечних струмовідних частин за допомогою електричного захисного екрана, який приєднують до основної системи зрівнювання потенціалів

1.7.48 захисне електричне відокремлення

Відокремлення одного електричного кола від іншого в електроустановках напругою до 1 кВ за допомогою подвійної ізоляції або основної ізоляції та електричного захисного екранування, або посиленої ізоляції

1.7.49 розділовий трансформатор

Трансформатор, вторинні обмотки якого відділено від первинної обмотки за допомогою захисного електричного відокремлення

1.7.50 безпечний розділовий трансформатор

Розділовий трансформатор, призначений для живлення електричних кіл наднизької напруги

1.7.51 наднизька (мала) напруга

Напруга між будь-якими провідниками або будь-яким провідником і землею, яка не перевищує 50 В для змінного струму і 120 В – для постійного

система безпечної наднизької напруги БНН (англ. еквівалент “*SELV system*”)

Електрична система, в якій напруга не може перевищувати наднизьку напругу за нормальних умов, а також за наявності одиничного пошкодження чи пошкодження заземлення в інших колах

система захисної наднизької напруги ЗНН (англ. еквівалент “*PELV system*”)

Система БНН у разі заземлення її кола, у якій напруга не може перевищувати наднизьку напругу за нормальних умов і за наявності одиничного пошкодження, за винятком пошкодження заземлення в інших колах

система функціональної наднизької напруги ФНН (англ. еквівалент “*FELV system*”)

Система наднизької напруги, в якій за умов експлуатації для живлення електроприймачів використовують наднизьку напругу. Якщо вимоги до систем БНН і ЗНН не можна виконати або застосовувати їх немає потреби, то для захисту від ураження електричним струмом у колі наднизької напруги використовують такі заходи захисту, як огорожі або ізоляцію, аналогічну ізоляції первинного кола, та автоматичне вимкнення живлення

1.7.52 бар'єр

Частина електроустановки, яка запобігає ненавмисному прямому дотику, але не перешкоджає навмисному прямому дотику

огорожа

Частина електроустановки, яка забезпечує захист від прямого дотику з боку можливого доступу

оболонка

Огорожа внутрішніх частин обладнання, яка запобігає доступу до струмовідних частин з будь-якого напрямку

зона досяжності

Зона, доступна дотику з будь-якої точки поверхні, де звичайно перебувають люди, до межі, яку людина може досягти, простягаючи голу руку без інструмента чи якихось пристроїв у будь-якому напрямку

непровідні (ізолювальні) приміщення, зони, площадки

Приміщення, зони, площадки, в яких (на яких) захист від непрямого дотику забезпечується високим опором підлоги і стін, і в яких відсутні заземлені провідні частини

1.7.53 електрообладнання

Будь-яке обладнання, призначене для виробництва, перетворення, передавання, акумуляції, розподілу або споживання електричної енергії (наприклад, машини, трансформатори, апарати, вимірювальні прилади, захисні пристрої, кабельна продукція, побутові електроприлади)

стаціонарне електрообладнання

Незнімне електрообладнання, зафіксоване до постійного місця або постійно підключене електрообладнання, або електрообладнання, яке за рахунок його фізичних характеристик зазвичай не переміщують і, як правило, вмикають у ту саму штепсельну розетку.

ЗАГАЛЬНІ ВИМОГИ

1.7.54 Небезпечні струмовідні частини електроустановки не мають бути доступними для випадкового прямого дотику, а доступні для дотику відкриті і сторонні провідні частини не мають бути небезпечними як за нормальних умов (експлуатація електроустановки за призначенням і без пошкодження), так і за умови одиничного пошкодження.

1.7.55 Для запобігання ураженню електричним струмом у нормальному режимі (за відсутності пошкодження) слід застосовувати окремо або в поєднанні такі заходи захисту:

- основна ізоляція струмовідних частин (**1.7.71**);
- огорожі та оболонки (**1.7.72**);
- бар'єри (**1.7.73**);
- розміщення поза зоною досяжності (**1.7.74**);
- обмеження сили струму дотику в усталеному режимі та електричного заряду (**1.7.75**).

Для додаткового захисту від ураження електричним струмом у разі прямого дотику в електроустановках напругою до 1 кВ можна застосовувати ПЗВ (**1.7.76**).

Захист від прямого дотику не вимагається, якщо номінальна напруга не перевищує:

- 25 В змінного або 60 В постійного струму – у разі застосування системи БНН і за умови експлуатації електрообладнання в сухих приміщеннях;

– 25 В змінного або 60 В постійного струму – у разі застосування системи ЗННН, якщо електрообладнання перебуває в зоні дії системи зрівнювання потенціалів і експлуатується тільки в сухих приміщеннях, а ймовірність контакту з частинами, які перебувають під напругою, є незначною;

– 6 В змінного або 15 В постійного струму в усіх інших випадках.

1.7.56 Для запобігання ураженню електричним струмом у разі пошкодження ізоляції слід виконувати окремо або в поєднанні такі заходи захисту:

- захисне заземлення (**1.7.63, 1.7.65, 1.7.66**);
- автоматичне вимикання живлення (**1.7.61, 1.7.63**);
- зрівнювання потенціалів (**1.7.78**);
- обладнання класу II або з рівноцінною ізоляцією (**1.7.86, 1.7.87**);
- захисне електричне відокремлення (**1.7.86, 1.7.88**);
- ізолювальні (непровідні) приміщення, зони, площадки (**1.7.86, 1.7.89**);
- системи наднизької (малої) напруги БННН, ЗННН, ФННН (**1.7.68-1.7.70**);
- вирівнювання потенціалів (**1.7.65, 1.7.66**).

Заходи захисту в разі непрямого дотику слід виконувати в усіх випадках, якщо номінальна напруга перевищує 50 В змінного і 120 В постійного струму.

У приміщеннях з підвищеною небезпекою, в особливо небезпечних і в зовнішніх установках виконання заходів захисту від ураження електричним струмом у разі непрямого дотику може знадобитися і за нижчих напруг, наприклад: 25 В змінного і 60 В постійного струму або 12 В змінного і 30 В постійного струму – за наявності вимог відповідних глав ПУЕ та інших нормативних документів.

1.7.57 Заходи захисту від ураження електричним струмом повинні бути достатніми і реалізованими під час виготовлення електрообладнання або в процесі монтажу електроустановки чи в обох випадках.

Два чи більше вжитих заходів захисту в електроустановці не повинні призводити до зниження ефективності кожного з них.

1.7.58 Для заземлення електроустановок можна використувати штучні і природні заземлювачі.

Використання природних заземлювачів як елементів заземлювальних пристроїв не має призводити до їх пошкодження струмами коротких замикань або до порушення роботи пристроїв, з якими їх пов'язано.

Якщо в разі використання природних заземлювачів напруга дотику не перевищує допустимих значень, а також забезпечуються нормовані значення напруги на заземлювальному пристрої (опору заземлювального пристрою) і допустима густина струму в природних заземлювачах, то обладнувати штучні заземлювачі для електроустановки не обов'язково.

1.7.59 Для заземлення територіально зближених електроустановок різних призначень і напруги слід, як правило, застосувати один спільний заземлювальний пристрій.

Заземлювальний пристрій, який використовують для заземлення електроустановок одного призначення або різних призначень і напруг, протягом усього періоду експлуатації має відповідати всім вимогам до заземлення цих електроустановок: захисту людей від ураження електричним струмом у разі пошкодження ізоляції, умовам режимів роботи мереж, захисту електрообладнання від перенапруги, електромагнітної сумісності технічних засобів, які застосовують у цих електроустановках (наприклад, комп'ютерних і мікропроцесорних систем тощо). У першу чергу слід дотримуватися вимог до захисного заземлення.

Заземлювальні пристрої електроустановок будівель і споруд і заземлювальні пристрої для їх блискавкозахисту, як правило, мають бути спільними.

У разі влаштування електрично незалежного заземлювача для функціонального заземлення обладнання (за вимогами виробника цього обладнання) слід застосовувати спеціальні заходи захисту від ураження електричним струмом, які зазначають у технічних умовах або інструкції з експлуатації цього обладнання.

Для об'єднання заземлювальних пристроїв різних електроустановок в один спільний заземлювальний пристрій слід використовувати заземлювачі та (або) провідні частини (провідники), які підлягають заземленню (залізничні рейки, металеві конструкції шинних мостів, металеві кабельні споруди тощо), електричну

безперервність яких перевірено належним чином, за винятком провідних частин кабелів (металеві захисні та екрануючі оболонки, заземлені провідники). Кількість об'єднувальних провідних частин має бути не менше двох. Якщо між електроустановками розташовано будівлю будь-якого технологічного призначення, то кількість об'єднувальних провідних частин має бути не менше чотирьох; при цьому дві з них мають знаходитися поблизу стін цієї будівлі з протилежних боків.

1.7.60 Допустимі значення напруги дотику та напруги на заземлювальному пристрої (опору заземлювального пристрою) треба забезпечувати за найнесприятливіших умов у будь-яку пору року.

Для визначення напруги на заземлювальному пристрої (опору заземлювального пристрою) треба враховувати штучні і природні заземлювачі.

Для визначення питомого опору землі за розрахунковий слід приймати його сезонне значення, яке відповідає значенню за найнесприятливіших умов.

Заземлювальні пристрої мають бути механічно міцними та динамічно стійкими до струмів замикання на землю і термічно не пошкоджуватися під час протікання зазначених струмів. Матеріал і переріз заземлювачів мають забезпечувати їх стійкість до корозії на весь термін експлуатації.

1.7.61 Живлення електроустановок напругою до 1 кВ з використанням системи TN слід виконувати: TN-C – для мереж зовнішнього освітлення та розподілу електроенергії від трансформаторної підстанції до ввідних пристроїв будинків і споруд; TN-S – у житлових, адміністративних та громадських будинках і спорудах. Для захисту від ураження електричним струмом у разі непрямого дотику в електроустановках із системою TN слід здійснювати автоматичне вимкнення живлення (**1.7.80; 1.7.81; 1.7.82**).

Ефективність системи TN залежить від безперервності PEN- та PE-провідників і надійного з'єднання їх із землею і системою зрівнювання потенціалів. PEN-провідник, з'єднаний з точкою заземлення джерела живлення розподільчої мережі, треба повторно з'єднувати із землею (**1.7.93, 1.7.94**) і прокладати таким чином, щоб мінімізувати ризик його пошкодження.

Для недопущення потенціалів понад 50 В на РЕ-провіднику і з'єднаних з ним відкритих провідних частинах у разі замикання фазного провідника на сторонню провідну частину в електрично з'єднаній розподільній мережі має бути забезпечено таку умову:

$$\frac{R_B}{R_E} \leq \frac{50}{(U_0 - 50)}, \quad (1.7.1)$$

де R_B – опір усіх заземлювачів, приєднаних до електрично з'єднаних PEN- і РЕ-провідників мережі, Ом;

R_E – мінімальний опір контакту із землею сторонніх провідних частин, не з'єднаних із захисним провідником, через які може відбутись однофазне замикання на землю, Ом.

Наприклад, у разі обриву і падіння фазного провідника ПЛ;
 U_0 – номінальна напруга між лінійним провідником і землею за відсутності пошкодження, В.

Виконання умови (1.7.1) є обов'язковим для електропостачальної компанії.

1.7.62 Живлення електроустановок напругою до 1 кВ з використанням системи ТТ доцільно виконувати в разі розширення системи електропостачання без належної перевірки вимог до автоматичного вимикання живлення, які треба виконувати в електроустановках з системою TN у разі застосування пристроїв захисту, що реагують на надструми. Систему ТТ доцільно виконувати в електроустановках мобільних (інвентарних) будинків з металу або з металевим каркасом для вуличної торгівлі та побутового призначення.

Основним захистом від непрямого дотику в таких електроустановках має бути автоматичне вимкнення живлення з обов'язковим застосуванням ПЗВ (**1.7.81**).

При цьому треба виконувати таку умову:

$$R_A \leq \frac{50}{I_{\Delta n}}, \quad (1.7.2)$$

але не більше ніж 100 Ом,

де R_A – опір заземлювального пристрою, до якого підключено всі відкриті провідні частини, які знаходяться в зоні захисту захисного пристрою;

$I_{\Delta n}$ – струм спрацьовування ПЗВ, А.

Підключення електроустановки із системою ТТ до розподільчої мережі із системою TN-C, джерело живлення якої має спільний заземлювальний пристрій з електроустановкою понад 1 кВ, треба виконувати з перевіркою напруги на цьому заземлювальному пристрої в разі протікання через нього максимально можливого струму подвійного замикання на землю, що виникло в мережі напругою понад 1 кВ. Якщо ця напруга перевищує випробувальну напругу обладнання електроустановки з системою ТТ, то таке приєднання застосовувати заборонено.

1.7.63 Живлення електроустановок напругою до 1 кВ з використанням системи IT слід застосовувати у разі, якщо замикання на землю або на заземлені частини може бути джерелом підвищеної небезпеки для людей, тварин, збереження майна та навколишнього середовища (наприклад, для пересувних електроустановок, електроустановок торф'яних розробок, вибухонебезпечних зон тощо), а також за вимогами безперебійності, якщо вимкнення кінцевого кола живлення з одиничним замиканням може призводити до небажаних наслідків (наприклад, до деяких технологічних процесів).

Для таких електроустановок основними заходами захисту від непрямого дотику мають бути:

– захисне заземлення відкритих провідних частин електроустановки (**1.7.97**) в поєднанні з безперервним контролем ізоляції струмовідних частин з дією на сигнал у разі першого замикання струмовідної частини на землю;

– автоматичне вимкнення живлення в разі виникнення другого замикання (подвійного) на землю в разі неусуненого першого (**1.7.83**).

Для недопущення подвійного замикання на землю електроустановки із системою IT треба оснащувати спеціальним обладнанням. Для усунення першого замикання на землю в найкоротший час ці електроустановки має обслуговувати виробничий (електротехнічний) персонал.

Відкриті провідні частини електроустановки можна приєднувати всі разом до одного заземлювального пристрою або групами або кожен окремо до різних заземлювальних пристроїв.

Електроустановки трифазного струму із системою IT можна виконувати як з розподіленням, так і нерозподіленням нейтральним провідником. Перевагу слід надавати останнім (рис. 1.7.1). Розподілений нейтральний провідник треба вимикати автоматичним вимикачем разом з лінійними провідниками.

1.7.64 Систему IT, з'єднану через трансформатори з мережею напругою понад 1 кВ, слід захищати пробивним запобіжником від небезпеки, яка виникає в разі пошкодження ізоляції між обмотками вищої і нижчої напруг трансформатора. Пробивний запобіжник слід встановлювати в нейтралі або фазі з боку низької напруги кожного з трансформаторів.

1.7.65 В електроустановках напругою понад 1 кВ електричної мережі з ізолюваною, компенсованою або (і) заземленою через резистор нейтраллю для запобігання ураженню електричним струмом у разі непрямого дотику слід влаштовувати захисне заземлення відкритих провідних частин (**1.7.98**), вирівнювання потенціалів (**1.7.101**) і автоматичний контроль ізоляції з дією на сигнал. У таких електроустановках необхідно передбачати можливість швидкого, у межах допустимого часу, знаходження місця замикання на землю і локалізації його для подальшого усунення пошкодження. Рекомендовано передбачати захист з дією на вимкнення живлення в разі подвійного замикання на землю.

Захист з дією на вимкнення живлення під час першого замикання на землю виконують, якщо це необхідно за умовами електробезпеки, згідно з вимогами цієї глави та інших нормативних документів або за вимогами замовника.

1.7.66 В електроустановках напругою понад 1 кВ електричної мережі з глухозаземленою та ефективно заземленою нейтраллю для запобігання ураженню електричним струмом у разі непрямого дотику необхідно застосовувати захисне заземлення відкритих провідних частин, забезпечувати вирівнювання потенціалів та автоматичне вимкнення пошкодженої ланки мережі (**1.7.105**, **1.7.106**).

1.7.67 Відкриті провідні частини електрообладнання, встановленого на опорах повітряних ліній електропередавання

(запобіжників, комутаційних апаратів, конденсаторів, силових і вимірювальних трансформаторів тощо), необхідно приєднувати:

– до РЕ (PEN)-провідника відповідно до особливостей типу заземлення системи в електроустановках з напругою до 1 кВ. У системі з типом заземлення TN, якщо встановлене обладнання обслуговують безпосередньо із землі, слід додатково виконувати захисне вирівнювання потенціалів (**1.7.94**);

– до заземлювального пристрою в електроустановках напругою понад 1 кВ з ізольованою, компенсованою або (і) заземленою через резистор нейтраллю, який відповідає вимогам **1.7.98, 1.7.101**;

– до заземлювального пристрою опори ПЛ в електроустановках напругою понад 1 кВ з ефективно заземленою і глухозаземленою нейтраллю, який відповідає вимогам **2.5.127**.

Опір заземлювального пристрою опор повітряних ліній електропередавання, на яких електрообладнання не встановлено, має відповідати вимогам глав 2.4 і 2.5 цих Правил.

ЗАХОДИ ЗАХИСТУ ІЗ ЗАСТОСУВАННЯМ СИСТЕМ БННН, ЗННН і ФННН

1.7.68 В електроустановках напругою до 1 кВ захист від ураження електричним струмом у разі непрямого дотику і в деяких випадках від прямого дотику (див. **1.7.55**) можна виконувати із застосуванням систем БННН, ЗННН і ФННН. Найдоцільніше застосовувати ці системи в приміщеннях із підвищеною небезпекою та особливо небезпечних.

1.7.69 У разі застосування систем БННН і ЗННН захист від ураження електричним струмом вважають достатнім, якщо він відповідає таким вимогам:

– джерелом живлення кіл має бути безпечний розділовий трансформатор відповідно до ДСТУ 3225-95 «Розділові трансформатори і безпечні розділові трансформатори. Технічні вимоги» або інше джерело наднизької напруги, яке забезпечує рівноцінний ступінь безпеки відповідно до ДБН В.2.5-27-2006 «Захисні заходи електробезпеки в електроустановках будинків і споруд»;

– улаштування кіл систем має гарантувати електричне відділення від кіл вищої напруги, принаймні рівноцінне

відділенню між колами первинної і вторинної обмоток безпечного розділового трансформатора. Ця вимога не виключає приєднання кола системи ЗНН до заземлювального пристрою;

- провідники кіл слід прокладати окремо від провідників вищих напруг і захисних провідників або відокремлювати їх від них захисним електричним екрануванням чи укласти в неметалеву оболонку додатково до основної ізоляції;

- струмовідні частини системи БНН не слід приєднувати до заземлювача, струмовідних частин і захисних провідників інших кіл, а відкриті провідні частини – до заземлювача, захисних провідників або відкритих провідних частин іншого кола, а також до сторонніх провідних частин, крім випадку, коли необхідно їх з'єднувати з електрообладнанням, але при цьому самі частини іншого кола не можуть мати напругу, вищу за наднизьку;

- вилки для кіл систем БНН і ЗНН за конструкцією не повинні входити в штепсельні розетки іншої напруги, штепсельні розетки не повинні допускати вмикання вилок іншої напруги, а штепсельні розетки кіл системи БНН не повинні мати захисного контакту;

- захист від прямого дотику в колах БНН і ЗНН, за винятком умов, за яких він не вимагається (**1.7.55**), слід здійснювати за допомогою огорож чи оболонок згідно з **1.7.72** або за допомогою ізоляції, яка відповідає випробувальній напрузі 500 В змінного струму протягом 1 хв.

1.7.70 У разі застосування системи ФНН захист від ураження електричним струмом має відповідати таким вимогам:

- джерелом живлення кіл може бути трансформатор, вторинну обмотку якого відділено від первинної тільки основною ізоляцією, або джерело живлення, яке застосовується в системах БНН і ЗНН;

- захист від прямого дотику слід забезпечувати за допомогою огорож чи оболонок згідно з **1.7.72** або за допомогою ізоляції, яка відповідає мінімальній випробувальній напрузі для ізоляції первинного кола;

- захист у разі непрямого дотику слід забезпечувати шляхом з'єднання відкритих провідних частин обладнання в колі системи ФНН із захисним провідником первинного кола, якщо останнє захищене за допомогою автоматичного вимкнення живлення;

– вилки для кіл системи ФНН за конструкцією не повинні входити в штепсельні розетки іншої напруги, а штепсельні розетки не повинні допускати вмикання вилок іншої напруги і повинні мати контакт для приєднання захисного провідника.

ЗАХОДИ ОСНОВНОГО ЗАХИСТУ

1.7.71 Основна ізоляція має повністю покривати струмовідні частини і бути здатною витримувати механічні, електричні, хімічні, теплові та інші впливи, які виникають у процесі експлуатації. Усунення ізоляції повинно бути можливим тільки шляхом її руйнування. Для заводських виробів ізоляція має відповідати стандартам або відповідним технічним умовам на це обладнання. Лакофарбові покриття та інші подібні покриття не вважаються ізоляцією, яка захищає від ураження електричним струмом. Якщо ізоляцію обладнують під час монтажу, її якість слід випробовувати за нормами, призначеними для перевірки якості ізоляції обладнання заводського виготовлення.

У разі забезпечення основної ізоляції повітряним проміжком захист від прямого дотику до струмовідних частин або наближення до них на небезпечну відстань, у тому числі в електроустановках напругою понад 1 кВ, необхідно виконувати за допомогою оболонок, огорож, бар'єрів або шляхом розміщення поза зоною досяжності.

1.7.72 Огорожі та оболонки в електроустановках напругою до і понад 1 кВ мають забезпечувати ступінь захисту не менше IP2X згідно з ГОСТ 14254-96 (МЭК 529-89) «Степени защиты, обеспечиваемые оболочками (код IP)», за винятком випадків, коли для нормальної роботи електрообладнання необхідно мати збільшені зазори порівняно зі ступенем захисту IP2X. У цьому разі слід вживати відповідні заходи для запобігання ненавмисному дотику до струмовідних частин, а електроустановку має обслуговувати виробничий (електротехнічний) персонал.

Огорожі та оболонки слід надійно закріплювати, вони повинні мати достатню механічну міцність і довговічність.

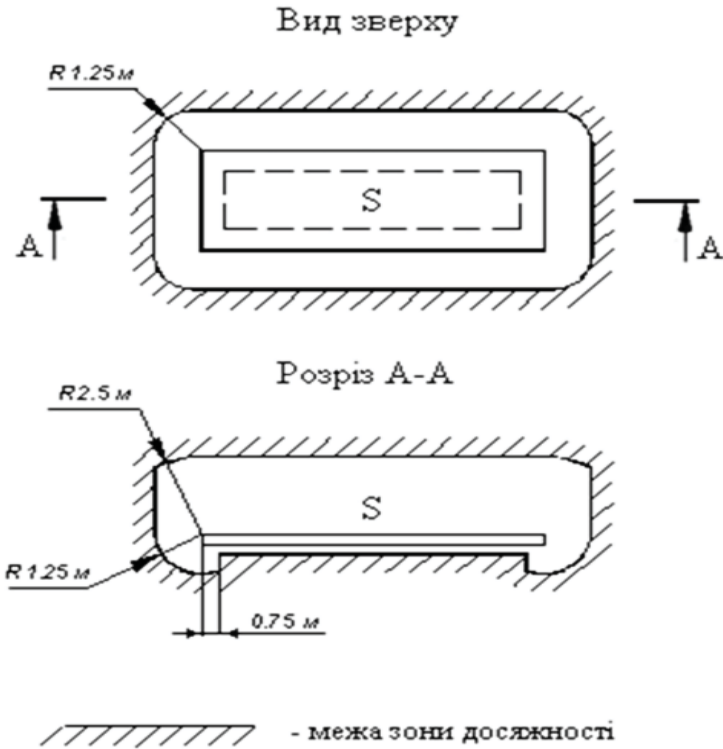
Входити за огорожу або розкривати оболонки повинно бути можливим тільки за допомогою спеціального ключа чи інструмента або після зняття напруги із струмовідних частин.

За неможливості дотримання цих умов потрібно встановлювати проміжні огорожі із ступенем захисту, не меншим ніж IP2X, усунення яких також можливе лише за допомогою спеціального ключа чи інструмента. Легкодоступні верхні горизонтальні поверхні огорож і оболонок повинні мати ступінь захисту принаймні IP4X.

1.7.73 Бар'єри застосовують для захисту від випадкового дотику до струмовідних частин в електроустановках напругою до 1 кВ або в разі наближення до них на небезпечну відстань в електроустановках напругою понад 1 кВ. Вони не виключають навмисного дотику і наближення до струмовідних частин у разі обходу бар'єру. Для зняття бар'єрів не треба застосовувати ключ або інструмент, однак їх слід закріплювати так, щоб їх неможливо було усунути ненароком. Установлювати бар'єри допускається тільки в електроустановках або їх частинах, доступних лише для виробничого (електротехнічного) персоналу. Бар'єри рекомендовано виготовляти з ізолювального матеріалу.

1.7.74 Розміщення поза зоною досяжності для захисту від ненавмисного прямого дотику до струмовідних частин в електроустановках напругою до 1 кВ або наближення до них на небезпечну відстань в електроустановках напругою понад 1 кВ може бути застосоване за неможливості виконання заходів, зазначених у **1.7.71–1.7.73**, або за їх недостатності. У середині зони досяжності не має бути частин, які мають різні потенціали, доступних для одночасного дотику.

В електроустановках напругою до 1 кВ доступними для одночасного дотику вважаються дві частини, якщо вони перебувають на відстані, не більшій ніж 2,5 м одна від одної. У вертикальному напрямку зона досяжності становить 2,5 м від поверхні, на якій перебувають люди (рис. 1.7.3).



S – поверхня, на якій перебувають люди;

0,75; 1,25; 2,50 – відстань від краю поверхні S до межі зони досяжності

Рисунок 1.7.3 – Зони досяжності в електроустановках до 1 кВ

Зазначені на рисунку 1.7.3 габарити зони досяжності визначено за умови безпосереднього дотику голими руками, без допоміжного пристрою. Якщо відстань до струмовідних частин скорочується за рахунок предметів, які людина переносить, використовує або тримає в руці (наприклад, інструмент або приставна драбина), необхідно встановлювати відповідні обмеження або відстані між частинами, де можуть виникати небезпечні напруги, потрібно збільшувати з урахуванням габаритів предметів більшої довжини або більшого об'єму, які звичайно переносять через цю зону.

Примітка. Якщо доступ до електроустановки мають тільки виробничий (електротехнічний) персонал або проінструктовані особи, то відстані можуть бути меншими від зазначених на рис.1.7.3 (наприклад, відстані в електроприміщеннях, що розглядаються в главі 4.1 цих Правил).

1.7.75 Обмеження сили струму дотику в усталеному режимі та електричного заряду має захищати людей і тварин за рівнями, які можуть бути небезпечними або відчутними. Відповідні рівні обмеження струму і електричного заряду встановлюють згідно з відповідними нормативними документами. Для людей рекомендовано:

– щоб сила струму, що протікає між одночасно доступними провідними частинами, за активного опору 2000 Ом (ДСТУ ІЕС 61140:2005 «Захист проти ураження електричним струмом. Загальні аспекти щодо установок та обладнання»), не перевищувала поріг чутливості і була не більшою ніж 0,5 мА для змінного струму, і не більшою ніж 2 мА для постійного струму. У деяких випадках вона може бути більшою, але не перевищувати больовий поріг;

– щоб накопичений заряд між одночасно доступними провідними частинами не перевищував 0,5 мКл (поріг чутливості). Також може бути зазначено значення накопиченого заряду 50 мКл (больовий поріг).

Примітка. Значення сили струму в усталеному режимі наведено для синусоїдального струму з частотою від 15 Гц до 100 Гц.

1.7.76 Додатковим заходом захисту від ураження електричним струмом у разі прямого дотику в електроустановках напругою до 1 кВ є застосування пристроїв захисного вимикання (ПЗВ) з номінальним диференційним струмом вимикання, не більшим ніж 30 мА. Його слід застосовувати у разі, якщо інші заходи електробезпеки, зазначені в **1.7.71-1.7.74**, є недостатніми або можлива їх відмова, а також за наявності вимог до конкретних електроустановок (див. також **1.7.164**). Застосування ПЗВ не може бути єдиним заходом захисту від прямого дотику і не виключає необхідності застосування одного із заходів, зазначених у **1.7.71-1.7.74**.

ЗАХОДИ ЗАХИСТУ В РАЗІ НЕПРЯМОГО ДОТИКУ

1.7.77 Вимоги захисту в разі непрямого дотику поширюються:

а) на корпуси електричних машин, трансформаторів, апаратів, світильників тощо;

б) на приводи електричних апаратів;

в) на вторинні обмотки трансформаторів струму і трансформаторів напруги, а також вторинні обмотки фільтрів приєднання високочастотних каналів;

г) на каркаси розподільчих щитів, щитів керування, щитків і шаф, а також знімних частин або частин, які відкриваються, якщо на останніх встановлено електрообладнання напругою понад 50 В змінного або 120 В постійного струму (у випадках, передбачених **1.7.56**, – понад 12 чи 25 В змінного або 30 чи 60 В постійного струму);

д) на металеві і залізобетонні конструкції розподільних установок, шинопроводів (струмопроводів), металеві кабельні з'єднувальні муфти, металеві оболонки і броню контрольних і силових кабелів, металеві оболонки проводів, металеві рукави і труби електропроводки, кожухи, лотки, коробки, струни, троси і сталеві смуги, на яких прикріплено кабелі і проводи (крім струн, тросів і смуг, на яких прокладено кабелі, металеву оболонку чи броню яких з'єднано із захисним провідником), а також інші металеві основи, на яких встановлюють електрообладнання;

е) на металеві оболонки і броню контрольних, силових кабелів і проводів напругою, що не перевищує значень, зазначених у **1.7.56**, прокладених на спільних металевих конструкціях з кабелями і проводами більш високих напруг;

ж) на металеві корпуси пересувних і переносних електроприймачів;

и) на металеві корпуси електрообладнання, встановленого на рухомих частинах верстатів, машин і механізмів.

У разі застосування автоматичного вимкнення живлення для захисту від ураження електричним струмом відкриті провідні частини, зазначені в підпунктах а), б), і г) – и), слід з'єднувати з PE-провідником відповідно до особливостей типу заземлення системи в електроустановках до 1 кВ. Відкриті провідні частини

обладнання напругою понад 1 кВ і один з виводів вторинних обмоток трансформаторів струму і трансформаторів напруги, а також вторинні обмотки фільтрів приєднання високо-частотних каналів (підпункт в) необхідно з'єднувати із захисним заземленням.

1.7.78 У приміщеннях і відкритих установках, де застосовують такі заходи захисту, як автоматичне вимкнення живлення або захисне заземлення, необхідно виконувати захисне зрівнювання потенціалів. З цією метою всі сторонні провідні частини необхідно приєднувати до захисного заземлення в електроустановках напругою понад 1 кВ і до захисного *РЕ*-провідника в електроустановках напругою до 1 кВ (див. **1.7.80**).

1.7.79 Не потребують приєднання до системи заземлення:

1) корпуси електрообладнання, апаратів і електромонтажних конструкцій, установлених на металевих основах (конструкціях, розподільчих установках, щитах, шафах, станинах верстатів, машин і механізмів) з електричним контактом між ними, що відповідає вимогам класу 2 з'єднань за ГОСТ 10434-82 «Соединения контактные электрические. Классификация. Общие технические требования», металеві основи яких вже приєднано до захисних провідників;

2) металеві конструкції, на яких установлюють електрообладнання, з електричним контактом між цими конструкціями та встановленим на них електрообладнанням, що відповідає вимогам класу 2 з'єднань за ГОСТ 10434-82 «Соединения контактные электрические. Классификация. Общие технические требования», якщо це електрообладнання вже приєднане до захисних провідників. При цьому зазначені конструкції не можна використовувати для заземлення встановленого на них іншого електрообладнання;

3) частини металевих каркасів розподільчих установок, шаф, огорож тощо, що відкриваються або знімаються, якщо на них не встановлене електрообладнання або напруга встановленого електрообладнання не перевищує значень, наведених у **1.7.56**;

4) арматура ізоляторів усіх типів, відтяжок, кронштейнів і освітлювальна арматура, установлена на дерев'яних конструкціях (опорах повітряних ліній електропередавання), якщо цього не вимагають умови блискавкозахисту. В електроустановках

напругою до 1 кВ прокладені по дерев'яній конструкції кабелі з металевою заземленою оболонкою або неізольовані заземлювальні провідники слід з'єднувати з *PE*-провідником відповідно до типу заземлення системи;

5) відкриті провідні частини електрообладнання з подвійною ізоляцією;

б) відкриті провідні частини електроустановок напругою до 1 кВ, які через незначні розміри (не більші, ніж 50 мм × 50 мм), або розташування не доступні для дотику, а їх з'єднання з *PE*-провідником ускладнене чи ненадійне (наприклад, болти, металеві скоби, відрізки труб механічного захисту кабелів у місцях їхнього проходження через стіни і перекриття та інші подібні деталі, у тому числі металеві протяжні і відгалужувальні коробки площею до 100 см² у разі схованих електропроводок).

1.7.80 У разі здійснення автоматичного вимкнення живлення в електроустановках напругою до 1 кВ доступні для дотику відкриті провідні частини необхідно приєднувати до *PE*-провідника відповідно до особливостей типу заземлення системи і влаштовувати основну систему зрівнювання потенціалів згідно з **1.7.84**, а за необхідності – також і додаткову (місцеву) систему зрівнювання потенціалів згідно з **1.7.85**.

Характеристики пристроїв, які використовують для захисного автоматичного вимкнення живлення, і повний опір кола замикання, мають забезпечувати автоматичне вимкнення живлення в межах нормованого часу, достатнього для електробезпеки людини, у разі замикання струмовідної частини на відкриту провідну частину або захисний провідник.

1.7.81 Для захисного автоматичного вимкнення живлення можна використовувати ПЗВ, які реагують на надструми або диференційний струм. ПЗВ можна встановлювати в кінцевих колах електроустановки для окремого електроприймача, для групи електроприймачів і на вводі щита або щитка (див. також **1.7.164**).

ПЗВ заборонено застосовувати в електроустановках із системою *TN-C*. Не допускається застосовувати ПЗВ у колах, раптове вимкнення яких через технологічні причини може призвести до виникнення ситуацій, небезпечних для користувача і виробничого (електротехнічного) персоналу, до відключення пожежної, охоронної сигналізації тощо.

В електроустановках із системою $TN-C-S$ приєднувати PE -провідник до PEN -провідника необхідно з боку живлення відносно ПЗВ.

1.7.82 У системі TN і TT час автоматичного вимкнення живлення в кінцевих колах з робочим струмом до 32 А не має перевищувати значень, зазначених у табл. 1.7.1.

Таблиця 1.7.1 – Найбільший допустимий час захисного автоматичного вимкнення живлення в кінцевих колах з робочим струмом до 32 А для електроустановок із системою заземлення TN і TT

Номінальна напруга U_0 , В, між лінійним провідником і землею	Час вимкнення, с, в електроустановках			
	змінного струму для системи		постійного струму для системи	
	TN	TT	TN	TT
$50 < U_0 \leq 127$	0,8	0,3	–	–
$127 < U_0 \leq 230$	0,4	0,2	5,0	0,4
$230 < U_0 \leq 400$	0,2	0,07	0,4	0,2
$U_0 > 400$	0,1	0,04	0,1	0,1

Для кінцевих кіл системи TN з робочим струмом понад 32 А, які живлять тільки стаціонарне електрообладнання від розподільних пристроїв, час, наведений в табл. 1.7.1, можна збільшувати, але не більше ніж до 5 с у разі виконання однієї з таких умов:

– повний опір захисного провідника між головною заземлювальною шиною електроустановки і розподільним пристроєм не перевищує:

для систем змінного струму

$$Z_{zn} \leq \frac{50}{I_a} ;$$

для систем постійного струму

$$Z_{zn} \leq \frac{120}{I_a} ;$$

(1.7.3)

де Z_{zn} – повний опір захисного провідника між ГЗШ і розподільчим пристроєм, Ом;

I_a – струм, який протікає через захисний провідник і спричинює спрацьовування захисного пристрою кінцевого кола, А;

– до PE-шини розподільного пристрою приєднано додаткову систему зрівнювання потенціалів, яка охоплює ті самі доступні сторонні провідні частини, що й основна система зрівнювання потенціалів.

Для розподільних кіл системи TN час захисного автоматичного вимикання допускається таким, що не перевищує 5 с.

У системі TT для кінцевих кіл з робочим струмом понад 32 А та розподільних кіл час відключення допускається таким, що не перевищує 1 с.

1.7.83 У системі IT, де відкриті провідні частини всі разом приєднано до однієї системи заземлення, умови автоматичного вимкнення живлення після першого замикання, у разі виникнення другого замикання з відкритою струмовідною частиною, мають бути такими самими, як і для системи TN (**1.7.82**).

У цьому разі струм спрацьовування захисного пристрою у межах встановленого часу визначають напругою U і повним опором кола подвійного замикання, до якого входять:

– лінійні провідники і захисний провідник, який з'єднує відкриті провідні частини із замиканням на них лінійних провідників, якщо нейтральний або середній провідник не розподілено (за напругу U приймають лінійну напругу), або

– лінійний і нейтральний провідники, а також захисний провідник, який з'єднує відкриті провідні частини із замиканням на них лінійного і нейтрального провідників, якщо нейтральний або середній провідник розподілено (за напругу U приймають фазну напругу).

Якщо відкриті провідні частини в системі IT заземлено окремо або групами, автоматичне вимкнення живлення слід забезпечувати ПЗВ за час, встановлений для системи TT (**1.7.82**). У цьому разі можна використовувати ПЗВ на диференційні струми спрацьовування до 300 – 500 мА.

1.7.84 Основна система зрівнювання потенціалів у електроустановках до 1 кВ має з'єднувати між собою такі провідні частини:

- *PE(PEN)*-провідники електроустановки;
- заземлювальний провідник повторного заземлення на вводі в електроустановку, якщо виконують повторне заземлення (**1.7.94**);

- металеві труби комунікацій (водопостачання, каналізації, теплофікації тощо). Якщо якийсь із трубопроводів має ізолювальну вставку на вводі в будівлю, то до основної системи зрівнювання потенціалів приєднують тільки ту частину трубопроводу, яка знаходиться з боку будівлі відносно ізолювальної вставки;

- металеві частини будівельних конструкцій;
- металеві провідники, закладені в струмопровідну підлогу (земляну, бетонну тощо) для вирівнювання потенціалів між підлогою і відкритими частинами електрообладнання;

- систему блискавкозахисту, якщо вона є, а згідно з нормативними документами, які стосуються блискавкозахисту, не заборонено приєднувати її до захисного заземлення;

- металеві частини централізованих систем вентиляції і кондиціонування.

За наявності децентралізованих систем вентиляції і кондиціонування металеві повітропроводи слід приєднувати до *PE*-шини щитів живлення вентиляторів і кондиціонерів;

- заземлювальний провідник функціонального заземлення, якщо воно є, і відсутні обмеження на приєднання мережі функціонального заземлення до заземлювального пристрою захисного заземлення;

- металеві оболонки телекомунікаційних кабелів.

Провідні частини, які входять у будівлю ззовні, слід з'єднувати якнайближче до точки їхнього введення в будівлю.

Для з'єднання з основною системою зрівнювання потенціалів усі зазначені частини слід приєднувати до ГЗШ (**1.7.126-1.7.130**) за допомогою провідників системи зрівнювання потенціалів (**1.7.148-1.7.150**).

Приєднувати провідники основної системи зрівнювання потенціалів до заземлювачів блискавкозахисту і природних заземлювачів слід у різних місцях.

1.7.85 Додаткову систему зрівнювання потенціалів у електроустановках до 1 кВ необхідно виконувати, якщо вимоги до часу захисного вимикання живлення не забезпечено, наприклад, якщо не виконується вимога (1.7.3). Вона може охоплювати всю електроустановку або будь-яку її частину і має з'єднувати між собою всі одночасно доступні для дотику (**1.7.74**) відкриті провідні частини стаціонарного електрообладнання і сторонні провідні частини, включаючи доступні для дотику металеві частини будівельних конструкцій, а також захисні провідники всього електрообладнання, включаючи захисні провідники штепсельних розеток.

Для деяких приміщень із підвищеною небезпекою виконання додаткової системи зрівнювання потенціалів може бути обов'язковим, якщо це зазначено в нормативних документах, які стосуються електроустановок цих приміщень.

Для зрівнювання потенціалів можна використовувати спеціально передбачені провідники (**1.7.150**) або відкриті і сторонні провідні частини, якщо вони відповідають вимогам **1.7.132** до захисних провідників щодо провідності і неперервності електричного кола.

1.7.86 Якщо час автоматичного вимикання живлення в окремих частинах електроустановки напругою до 1 кВ не відповідає вимогам **1.7.82** (для системи TN) і вимогам **1.7.83** (для системи IT), то захист у разі непрямого дотику до цих частин можна виконувати за допомогою інших заходів захисту, шляхом застосування: електрообладнання класу II; захисного електричного відокремлення; ізолювальних (непровідних) приміщень, зон, площадок, незаземленої системи місцевого зрівнювання потенціалів; систем БННН, ЗННН, ФННН.

1.7.87 Захист із застосуванням електрообладнання класу II або з рівноцінною ізоляцією забезпечується подвійною або посиленою ізоляцією або розміщенням електрообладнання, яке має тільки основну ізоляцію струмовідних частин, в ізолювальній оболонці. Ізолювальна оболонка має бути стійкою до можливих електричних, термічних і механічних навантажень.

Провідні частини електрообладнання з подвійною ізоляцією, а також електрообладнання, розміщеного в ізолювальній оболонці, не вимагається приєднувати до захисних провідників.

1.7.88 Захисне електричне відокремлення застосовують, як правило, для одного кола. Найбільша робоча напруга відокремлюваного кола не має перевищувати 500 В.

Живлення відокремлюваного кола слід здійснювати від розділового трансформатора, який відповідає вимогам ДСТУ 3225-95 «Розділові трансформатори і безпечні розділові трансформатори. Технічні вимоги», або від іншого джерела, яке забезпечує рівноцінний ступінь безпеки.

Струмovidні частини кола, які живляться від розділового трансформатора, не повинні мати з'єднань із заземленими частинами і захисними провідниками інших кіл.

Провідники кіл, які живляться від розділового трансформатора, рекомендовано прокладати окремо від інших кіл. Якщо це неможливо, то для таких кіл необхідно використовувати кабелі без металевої оболонки, броні, екрана або ізольовані проводи, прокладені в ізоляційних трубах, коробах і каналах за умови, що номінальна напруга цих кабелів і проводів відповідає найбільшій напрузі спільно прокладених кіл, а кожне коло захищене від надструмів.

Якщо від розділового трансформатора живиться тільки один електроприймач, то його відкриті провідні частини не приєднуються ні до захисного провідника, ні до відкритих провідних частин інших кіл.

Допускається живлення кількох електроприймачів від одного розділового трансформатора за умови одночасного виконання таких вимог:

- відкриті провідні частини відокремлюваного кола не повинні мати електричного зв'язку з металевим корпусом джерела живлення;

- відкриті провідні частини відокремлюваного кола слід з'єднувати між собою ізольованими незаземленими провідниками додаткової (місцевої) системи зрівнювання потенціалів, що не має з'єднань із захисними провідниками і відкритими провідними частинами інших кіл;

- штепсельні розетки повинні мати захисний контакт, приєднаний до місцевої незаземленої системи зрівнювання потенціалів;

– гнучкі кабелі, за винятком тих, що живлять електрообладнання класу II, повинні мати захисний провідник, який застосовують як провідник зрівнювання потенціалів;

– час автоматичного вимкнення живлення в разі подвійного замикання різних фаз на відкриті провідні частини не має перевищувати часу, зазначеного в табл. 1.7.1.

1.7.89 Ізолювальні (непровідні) приміщення, зони і площадки як захід захисту від непрямого дотику дозволено застосовувати в електроустановках напругою до 1 кВ, що доступні тільки для виробничого (електротехнічного) персоналу, який обслуговує їх.

Опір ізолювальної підлоги і стін таких приміщень, зон і площадок у будь-якій точці відносно локальної землі повинен бути не нижчим ніж:

– 50 кОм для електроустановки номінальною напругою до 500 В включно;

– 100 кОм для електроустановки номінальною напругою понад 500 В.




Якщо опір у будь-якій точці є меншим від вказаних значень, то такі приміщення, зони і площадки не слід розглядати як заходи захисту від ураження електричним струмом.

У разі застосування ізолювальних приміщень, зон, площадок як заходу захисту в разі непрямого дотику відкриті провідні частини необхідно розташовувати таким чином, щоб людина не могла одночасно торкатися двох відкритих провідних частин або відкритої і сторонньої провідних частин, якщо зазначені частини через пошкодження основної ізоляції можуть опинитися під різним потенціалом. Виконання цієї вимоги може бути забезпечене віддаленням зазначених провідних частин одна від одної на відстань межі досяжності руками (див. **1.7.74**), улаштуванням між ними бар'єрів, ізолюванням сторонніх провідних частин або сполученням цих заходів.

В ізолювальних приміщеннях, зонах, площадках не слід застосовувати захисний провідник. Крім того, необхідно передбачати заходи проти внесення потенціалу сторонніми провідними частинами (наприклад, переносним або пересувним електрообладнанням класу I, металевими водопровідними трубами тощо). Підлога і стіни ізолювальних приміщень, зон і площадок не повинні зазнавати впливу вологи.

1.7.90 Електрообладнання і захисні заходи від ураження електричним струмом мають бути погодженими в електроустановці відповідно до табл. 1.7.2.

Таблиця 1.7.2 – Застосування електрообладнання в електроустановках напругою до 1 кВ

Клас електрообладнання (ДСТУ ІЕС 61140:2005)	Маркування на електрообладнанні або в інструкції	Призначення захисту	Сфера застосування та умови підключення
0	лише для застосування в неструмопровідному середовищі або в разі виконання захисту за рахунок відокремлення кіл	У разі непрямого дотику	1. У непровідних приміщеннях, зонах, площадках. 2. Відокремлення електричних кіл забезпечують окремо для кожного електрообладнання
I	Захисний затискач знак  або літери «PE», або жовто-зелені смуги	Те саме	З'єднання захисного затискача електрообладнання з PE- провідником електроустановки. Застосовується, якщо вимоги стосовно окремих місць або приміщень не обмежують застосування електрообладнання цього класу
II	Знак 	» »	У всіх приміщеннях, незалежно від заходів захисту, прийнятих у електроустановці, якщо спеціальні вимоги не обмежують застосування електрообладнання цього класу
III	Знак 	У разі непрямого дотику і за певних умов у разі прямого дотику	Підключати тільки до систем БННН («SELV system») і ЗННН («PELV system»)

ЗАЗЕМЛЮВАЛЬНІ ПРИСТРОЇ ЕЛЕКТРОУСТАНОВОК НАПРУГОЮ ДО 1 КВ У ЕЛЕКТРИЧНИХ МЕРЕЖАХ ІЗ ГЛУХОЗАЗЕМЛЕНОЮ НЕЙТРАЛЛЮ

1.7.91 В електроустановках з глухозаземленою нейтраллю нейтральну або середню точку чи один з виводів джерела живлення необхідно надійно приєднувати до заземлювача за допомогою заземлювального провідника.

Не допускається використовувати *PEN-* (*PE-* або *N-*)-провідники, які з'єднують нейтраль з розподільним щитом, як заземлювальні.

Якщо в *PEN*-провіднику, який з'єднує нейтраль джерела трифазного струму з шиною *PEN* розподільного щита напругою до 1 кВ, встановлено трансформатор струму, то заземлювальний провідник слід приєднувати не до нейтралі джерела безпосередньо, а до *PEN*-провідника і, за можливості, відразу за трансформатором струму. У такому випадку поділ *PEN*-провідника на *PE-* і *N-*провідники в системі *TN-S* слід виконувати також поза трансформатором струму. Трансформатор струму треба розташовувати якомога ближче до виводу нейтралі джерела живлення.

Вивід *PEN-* або *N-* провідника від нейтралі джерела на розподільний пристрій слід здійснювати: у разі виводу фаз шинами – шиною на ізоляторах; у разі виводу фаз кабелем (проводом) – жилою кабелю (проводу).

1.7.92 Опір заземлювального пристрою, до якого приєднано нейтраль джерела живлення або виводи джерела однофазного струму, у будь-яку пору року не повинен перевищувати 2, 4 і 8 Ом відповідно для лінійних напруг 660, 380 і 220 В джерела трифазного струму або 380, 220 і 127 В джерела однофазного струму. Цей опір необхідно забезпечувати з урахуванням використання всіх заземлювачів, приєднаних до *PEN-* (*PE-*)- провідника, якщо кількість відхідних ліній не менша двох. Лінія з найбільшою кількістю заземлювачів, приєднаних до *PEN-* (*PE-*)- провідника, не враховується. Опір заземлювача, до якого безпосередньо приєднують нейтраль джерела трифазного струму або виводи джерела однофазного струму, має бути не більшим ніж 15, 30 і 60 Ом відповідно для лінійних напруг 660, 380 і 220 В джерела

трифазного струму або 380, 220 і 127 В – джерела однофазного струму (див. також **1.7.96**).

1.7.93 На початках та на кінці повітряних ліній електропередавання як з неізолюваними, так і з самоутримними ізолюваними проводами або відгалужень від них довжиною понад 200 м слід влаштовувати повторні заземлення *PEN*- (*PE*)-провідника зі значенням опору згідно з **1.7.95**. У першу чергу необхідно використовувати природні заземлювачі (підземні частини залізобетонних і металевих опор), а також заземлювачі, призначені для захисту від грозових перенапруг (див. главу 2.4 цих Правил).

Зазначені повторні заземлення виконують тільки в тому разі, якщо на повітряних лініях відсутні заземлювачі, призначені для захисту від грозових перенапруг (**2.4.40**), або їх недостатньо для виконання умови, зазначеної в **1.7.95**.

Повторні заземлення *PEN*-провідника в мережах постійного струму слід влаштовувати із застосуванням окремих штучних заземлювачів. Вони не повинні мати металевих з'єднань з підземними трубопроводами.

1.7.94 На вводі до електроустановки будинку (будівлі), в якій для захисту від непрямого дотику застосовується автоматичне вимкнення живлення за рішенням власника будинку (будівлі) рекомендовано влаштовувати повторне заземлення *PEN*- (*PE*)-провідника, опір якого має бути не більшим ніж 30 Ом. Для цього, перш за все, слід використовувати природні заземлювачі (арматуру фундаменту, з'єднану між собою безперервно – для будинків, що проектуються чи будуються) та заземлювачі грозозахисту будинку. Якщо грозозахист будинку не виконується і безпосередньо біля нього відсутні природні заземлювачі, то роль повторного заземлювача на вводі до електроустановки будинку може виконувати повторний (грозозахисний) заземлювач *PEN*- (*PE*)-провідника, установлений на повітряній лінії живлення, якщо відстань між ним і ввідно-розподільним пристроєм електроустановки не перевищує 60 м.

Установлена на фасаді будинку або на опорі ПЛ будь-яка металева шафа з електрообладнанням, яка обслуговується безпосередньо з поверхні землі (наприклад, шафа на вводі в будинок з комутаційно-захисним пристроєм і лічильником

електроенергії), повинна бути з'єднаною з *PE*- провідником електроустановки і провідником системи вирівнювання потенціалів, яка виконується шляхом закладання в землю (на глибину 0,5 – 0,7 м і відстань один метр від шафи) провідника із чорної сталі діаметром, не меншим ніж 10 мм.

У разі асфальтного або бетонного покриття землі закладення в землю провідника для вирівнювання потенціалів можна не виконувати.

1.7.95 Сумарний опір усіх заземлювачів, приєднаних до *PEN*- провідника кожної лінії, у тому числі природних заземлювачів, у будь-яку пору року не повинен перевищувати 5, 10 і 20 Ом відповідно для лінійних напруг 660, 380 і 220 В джерела трифазного струму або 380, 220 і 127 В джерела однофазного струму. Опір кожного з повторних заземлювачів має бути не більшим ніж 15, 30 і 60 Ом відповідно для тієї самої напруги (див. також **1.7.96**).

1.7.96 У районах з питомим опором землі $\rho > 100$ Ом·м допускається одночасно збільшувати зазначені в **1.7.92** і **1.7.95** значення опору заземлення в 0,01ρ разів, але не більше ніж в 10 разів, за винятком мереж, в яких заземлювальний пристрій, до якого приєднано нейтраль джерела живлення, використовують одночасно для електроустановок напругою до і понад 1 кВ. В останньому випадку збільшувати опір можна лише до значення, за якого напруга на заземлювальному пристрої не перевищує допустиму напругу, наведену в табл. 1.7.3.

ЗАЗЕМЛЮВАЛЬНІ ПРИСТРОЇ ЕЛЕКТРОУСТАНОВОК НАПРУГОЮ ДО 1 КВ У ЕЛЕКТРИЧНИХ МЕРЕЖАХ З ІЗОЛЬОВАНОЮ НЕЙТРАЛЛЮ

1.7.97 Опір заземлювального пристрою R , Ом, який використовують для захисного заземлення відкритих провідних частин в електроустановках з ізолюованою нейтраллю, у разі одиничного замикання струмовідної частини на заземлену має відповідати умові:

$$R \leq \frac{U_0}{I} , \quad (1.7.4)$$

де U_0 – допустима напруга дотику, значення якої в приміщеннях без підвищеної небезпеки приймають: для електроустановок змінного струму – 50 В, а для електроустановок постійного – 120 В (див. також **1.7.56**);

I – повний струм замикання на землю (на заземлену провідну частину), А.

Виконання зазначеної умови можна не перевіряти, якщо опір заземлювального пристрою R не перевищує:

– 4 Ом в електроустановках змінного струму в разі потужності джерела живлення, більшої ніж 100 кВ·А;

– 10 Ом в електроустановках змінного струму в разі потужності джерела живлення або сумарної потужності паралельно працюючих джерел живлення до 100 кВ·А і у всіх електроустановках постійного струму.

ЗАЗЕМЛЮВАЛЬНІ ПРИСТРОЇ ЕЛЕКТРОУСТАНОВОК НАПРУГОЮ ПОНАД 1 КВ У ЕЛЕКТРИЧНИХ МЕРЕЖАХ З ІЗОЛЬОВАНОЮ, КОМПЕНСОВАНОЮ АБО (І) ЗАЗЕМЛЕНОЮ ЧЕРЕЗ РЕЗИСТОР НЕЙТРАЛІУ

1.7.98 В електроустановках напругою понад 1 кВ електричної мережі з ізолюваною, компенсованою або (і) заземленою через резистор нейтраліу опір заземлювального пристрою R , Ом, у разі проходження розрахункового струму замикання на землю у будь-яку пору року з урахуванням опору природних заземлювачів, має бути:

1) у разі використання заземлювального пристрою одночасно для електроустановок напругою до 1 кВ, в яких N -, PEN - (PE)-провідники виходять за межі цього заземлювального пристрою:

$$R \leq \frac{U_0}{I_p}, \quad (1.7.5)$$

де U_0 – допустима напруга на заземлювальному пристрої, В;
 I_p – розрахунковий струм замикання на землю, А (**1.7.99**).

Для електроустановок, в яких захист від замикання на землю діє на сигнал, значення U_0 приймають 67 В, а для електроустановок, в яких захист діє на автоматичне відключення

приєднання із замиканням на землю, U_0 визначають залежно від тривалості замикання на землю в електроустановці напругою понад 1 кВ (табл. 1.7.3).

Таблиця 1.7.3 – Залежність допустимої напруги на заземлювальному пристрої, який одночасно використовують для електроустановок до і понад 1 кВ, від тривалості замикання на землю в електроустановках напругою понад 1 кВ з ізольованою, компенсованою або (і) заземленою через резистор нейтраллю.

Допустима напруга на заземлювальному пристрої $R \times I_p$, В	Тривалість замикання на землю, с
67	Захист діє на сигнал
70	3
75	2
90	1
100	0,8
110	0,6
140	0,5
200	0,4
330	0,3
460	0,2
500	0,15
560	0,1
670	0,05

За розрахункову тривалість замикання на землю слід приймати суму часу дії захисту і повного часу вимикання вимикача.

У всіх випадках, незалежно від дії захисту в разі замикання на землю в електроустановках напругою понад 1 кВ опір заземлювального пристрою має також відповідати вимогам **1.7.92** і **1.7.97** для електроустановок напругою до 1 кВ.

Якщо умова (1.7.5) не виконується для системи заземлення TN, то нейтральну точку джерела живлення напругою до 1 кВ треба приєднувати до електрично незалежного заземлювача, який треба встановлювати на відстані одного чи двох прогонів ПЛЮ,4 кВ

від трансформаторної підстанції. У цьому разі заземлювальний провідник, який з'єднує нейтральну точку джерела живлення з електрично незалежним заземлювачем, а також *N*-, *PEN*- (*PE*)-провідники в межах заземлювального пристрою електроустановки напругою понад 1 кВ повинні мати таку саму ізоляцію відносно землі, як і лінійні провідники установки напругою до 1 кВ. Якщо це з'єднання виконують за допомогою кабелю, то кабель має бути без металевої оболонки і броні.

Якщо умова (1.7.5) не виконується для системи заземлення *IT*, то *PE*-провідник, до якого приєднують відкриті провідні частини електроустановки споживача електричної енергії, має бути приєднано до заземлювача, електрично незалежного від заземлювача електроустановки напругою понад 1 кВ, або в споживача має бути виконаним захисне вирівнювання потенціалів;

2) у разі використання заземлювального пристрою тільки для електроустановок напругою понад 1 кВ, а також у разі використання його одночасно для електроустановок напругою до 1 кВ, у яких *N*-, *PEN*- (*PE*)-провідники не виходять за межі цього заземлювального пристрою,

$$R \leq \frac{250}{I_p}, \quad (1.7.6)$$

але не більше ніж 10 Ом.

Умова (1.7.6) не поширюється на заземлювальні пристрої опор повітряних ліній, опір яких визначають згідно з главою 2.5 цих Правил.

1.7.99 За розрахунковий струм I_p приймають:

а) в електричних мережах з ізолюованою нейтраллю – повний струм замикання на землю, не менший ніж зазначено в **1.2.16**;

б) в електричних мережах з компенсованою нейтраллю:

1) для заземлювальних пристроїв, до яких приєднано дугогасні реактори, – струм, який дорівнює номінальному струму цих реакторів;

2) для заземлювальних пристроїв, до яких не приєднано дугогасні реактори, – струм замикання на землю в разі вимикання найпотужнішого з реакторів;

в) в електричних мережах із заземленою через резистор нейтраллю або через дугогасні реактори та резистор струм I_p визначають за формулою:

$$I_p = \sqrt{I_3^2 + \left(\frac{U_\phi}{R_p}\right)^2}, \quad (1.7.7)$$

де U_ϕ – фазна напруга мережі, В;

I_3 – струм, прийнятий згідно з підпунктами а) або б), за відсутності резистора, А;

R_p – опір резистора, Ом.

Розрахунковий струм замикання на землю слід визначати для тієї з можливих схем мережі, в якій цей струм має найбільше значення.

1.7.100 Для трансформаторних підстанцій 6 – 10/0,4 кВ рекомендовано влаштовувати один спільний заземлювальний пристрій, до якого слід приєднувати:

– нейтраль обмоток трансформатора зі сторони напруги до 1 кВ;

– корпус трансформатора;

– металеві оболонки і броню кабелів напругою до 1 кВ;

– металеві оболонки і броню трифазних кабелів напругою понад 1 кВ, а також екрани одножильних кабелів з ізоляцією із зшитого поліетилену КЛ понад 1 кВ, якщо це передбачено;

– відкриті провідні частини обладнання напругою до і понад 1 кВ;

– сторонні провідні частини.

У кабельних мережах 6 – 10 кВ, де екрани і броню кабелів заземлено з обох боків і вони є неперервними між підстанцією живлення і підстанцією 6 – 10/0,4 кВ, умову (1.7.5) завжди виконують у разі, якщо опір спільного заземлювального пристрою підстанції 6 – 10/0,4 кВ відповідає вимогам до електроустановок напругою до 1 кВ (**1.7.92** і **1.7.97**).

Якщо підстанція 6 – 10/0,4 кВ отримує живлення повітряною або кабельною лінією з одножильними кабелями з ізоляцією із зшитого поліетилену, екрани яких заземлено тільки з одного боку,

то опір спільного заземлювального пристрою потрібно визначати за розрахунковим струмом I_p (1.7.99).

1.7.101 У зовнішніх електроустановках напругою понад 1 кВ довкола площі, зайнятої електрообладнанням, на глибині, не меншій ніж 0,5 м, слід прокладати замкнутий горизонтальний заземлювач, до якого приєднують відкриті провідні частини, що заземлюються.

Кінцеві опори ПЛ напругою понад 1 кВ, з'єднані з РП кабельними вставками, які мають металеву оболонку або броню, мають бути охоплені зовнішнім контуром заземлювального пристрою і з'єднаними з ним.

Приєднувати зовнішню огорожу підстанції до заземлювального пристрою не вимагається.

Якщо опір заземлювального пристрою становить понад 10 Ом (згідно з 1.7.113 для землі з питомим опором понад 500 Ом·м), то необхідно додатково здійснювати захисне вирівнювання потенціалів уздовж рядів електрообладнання з боку обслуговування, для чого в землі слід прокладати горизонтальні заземлювачі на глибину 0,5 м і на відстані 0,8 – 1 м від фундаментів або основ електрообладнання, попередньо приєднавши їх до заземлювального пристрою.

1.7.102 Заземлювальний пристрій електроустановки мережі напругою понад 1 кВ з ізольованою, заземленою через дугогасний реактор або (і) резистор нейтраллю, об'єднаний із заземлювальним пристроєм електроустановки мережі напругою понад 1 кВ з глухозаземленою або ефективно заземленою нейтраллю в один загальний заземлювальний пристрій, має задовольняти також вимогам 1.7.103-1.7.111.

ЗАЗЕМЛЮВАЛЬНІ ПРИСТРОЇ ЕЛЕКТРОУСТАНОВОК НАПРУГОЮ ПОНАД 1 КВ У ЕЛЕКТРИЧНИХ МЕРЕЖАХ ІЗ ГЛУХОЗАЗЕМЛЕНОЮ АБО ЕФЕКТИВНО ЗАЗЕМЛЕНОЮ НЕЙТРАЛЛЮ

1.7.103 Заземлювальні пристрої електроустановок напругою понад 1 кВ у електричній мережі з глухозаземленою або ефективно заземленою нейтраллю слід виконувати з дотриманням вимог або до напруги дотику (1.7.105), або до їх опору

(**1.7.106**), а також з дотриманням вимог до їх конструктивного виконання (**1.7.107-1.7.109**). При цьому напругу на заземлювальному пристрої необхідно обмежувати відповідно до **1.7.104**.

Вимоги **1.7.103-1.7.109** не поширюються на заземлювальні пристрої опор ПЛ і екранів силових одножильних кабелів з ізоляцією із зшитого поліетилену КЛ, опір яких визначають відповідно до глав 2.3 і 2.5 цих Правил.

1.7.104 У разі стікання струму короткого замикання на землю з заземлювального пристрою, який виконують з дотриманням вимог до його опору, напруга на заземлювальному пристрої в усіх випадках не має перевищувати 10 кВ (див. також **1.7.111**). Напруга понад 10 кВ допускається на заземлювальному пристрої, який виконують з дотриманням вимог до напруги дотику і з якого не може виноситись потенціал за межі зовнішньої огорожі електроустановки.

Для напруги на заземлювальному пристрої понад 5 кВ слід передбачати заходи щодо запобігання винесенню небезпечних потенціалів за її межі і захисту ізоляції кабелів зв'язку та телемеханіки, а також ізоляції зовнішньої оболонки екранів силових одножильних кабелів з ізоляцією із зшитого поліетилену КЛ, які відходять від електроустановки.

1.7.105 Заземлювальний пристрій, який влаштовують за вимогами до напруги дотику, має забезпечувати в будь-яку пору року значення напруги дотику, що не перевищує наведену в табл. 1.7.4.

Таблиця 1.7.4 – Гранично допустима напруга дотику

Тривалість дії, с	До 0,1	0,2	0,5	0,7	0,9	Понад 1,0 до 5,0
Напруга дотику, В	500	400	200	130	100	65

Опір заземлювального пристрою в цьому разі визначають за допустимою напругою на заземлювальному пристрої та за струмом замикання на землю.

Для визначення допустимої напруги дотику за розрахункову тривалість дії слід приймати суму часу дії захисту і повного часу вимикання вимикача. На робочих місцях оперативного

обслуговування електричного обладнання, де під час виконання оперативних перемикачів може виникнути коротке замикання на конструкції, досяжній для дотику персоналу, який виконує перемикач, треба приймати мінімальний час дії резервного захисту від цього виду пошкодження, а для іншої території – основного захисту.

Поздовжні і поперечні горизонтальні заземлювачі для виконання захисного вирівнювання потенціалів необхідно розмішувати з урахуванням вимог обмеження напруги дотику до нормованих значень і зручності приєднання заземлювального обладнання.

Глибина закладання в ґрунті поздовжніх і поперечних горизонтальних штучних заземлювачів має бути не меншою ніж 0,3 м. Для зниження напруги дотику в місцях оперативного обслуговування електричного обладнання може бути виконане підсіпання шару щебеню товщиною від 0,1 м до 0,2 м.

У разі поєднання заземлювальних пристроїв електроустановок різних напруг у один спільний заземлювальний пристрій напругу дотику слід визначати як найбільшу з випадків замикання на землю на кожній з цих електроустановок.

1.7.106 Заземлювальний пристрій, який влаштовують за вимогами до його опору, у будь-яку пору року повинен мати опір, не більший ніж 0,5 Ом, з урахуванням опору штучних і природних заземлювачів.

Поздовжні заземлювачі слід прокладати вздовж осей електрообладнання з боку обслуговування на глибині 0,5 – 0,7 м від поверхні землі і на відстані 0,8 – 1,0 м від фундаментів або основ устаткування. Допускається збільшувати відстані від фундаментів або основ устаткування до 1,5 м з прокладенням одного заземлювача для двох рядів устаткування, якщо сторони обслуговування повернено одна до одної, а відстань між підвалинами або фундаментами двох рядів не перевищує 3 м.

Поперечні заземлювачі треба прокладати в зручних місцях між устаткуванням на глибині 0,5 – 0,7 м від поверхні землі. Відстань між ними рекомендовано приймати в бік збільшення від периферії до центру заземлювальної сітки. При цьому перша і наступні відстані, починаючи від периферії, не мають перевищувати відповідно 4,0; 5,0; 6,0; 7,5; 9,0; 11; 13,5; 16;

20 м. Розміри чарунок заземлювальної сітки, які прилягають до місць приєднання нейтралей силових трансформаторів і короткозамикачів до заземлювального пристрою, не мають перевищувати 6 м × 6 м.

Горизонтальні заземлювачі необхідно прокласти по краю території, зайнятої заземлювальним пристроєм, так, щоб вони в сукупності утворювали замкнутий контур.

Якщо заземлювальний пристрій знаходиться в межах зовнішньої огорожі електроустановки, то біля входів і в'їздів на її територію слід вирівнювати потенціал, наприклад, шляхом установа двох вертикальних заземлювачів, приєднаних до зовнішнього горизонтального заземлювача напроти входів і в'їздів. У цьому разі вертикальні заземлювачі мають бути довжиною 3 – 5 м, а відстань між ними повинна дорівнювати ширині входу чи в'їзду.

1.7.107 У разі влаштування заземлювального пристрою за вимогами до напруги дотику (**1.7.105**) або до його опору (**1.7.106**) додатково необхідно:

- прокласти замкнений горизонтальний заземлювач навколо площі, зайнятої електрообладнанням;

- прокласти поздовжні і поперечні горизонтальні заземлювачі та з'єднати їх між собою в заземлювальну сітку;

- забезпечувати якомога меншу довжину заземлювальних провідників;

- прокласти поздовжні і поперечні горизонтальні заземлювачі так, щоб вузол з'єднання їх між собою в заземлювальну сітку був поблизу місць розміщення нейтралей силових трансформаторів і короткозамикачів;

- приєднувати високовольтне обладнання до заземлювача, який забезпечує стікання струму не менше, ніж у двох напрямках;

- прокласти заземлювальні провідники, які приєднують обладнання або конструкції до заземлювача, у землі на глибині, не меншій ніж 0,3 м;

- прокласти горизонтальні заземлювачі, які знаходяться поза територією електроустановки, на глибині, не меншій ніж 1 м, а зовнішній контур заземлювального пристрою в разі виходу його за межі електроустановки рекомендовано влаштовувати у вигляді багатокутника з тупими або заокругленими кутами.

1.7.108 Зовнішню огорожу електроустановок не рекомендовано приєднувати до заземлювального пристрою.

Якщо від електроустановки відходять повітряні лінії напругою 110 кВ і вище, то огорожу необхідно заземлювати за допомогою вертикальних заземлювачів довжиною від 2 м до 3 м, установлених біля стояків огорожі по всьому її периметру через кожні 20 – 50 м. Установлювати такі заземлювачі не потрібно для огорожі з металевими стояками і з тими стояками із залізобетону, арматуру яких електрично з'єднано з металевими ланками огорожі.

Для усунення електричного зв'язку зовнішньої огорожі з заземлювальним пристроєм відстань від огорожі до елементів заземлювального пристрою, розташованих уздовж неї з внутрішнього, зовнішнього або з обох боків, має бути не меншою ніж 2 м. Горизонтальні заземлювачі, труби і кабелі з металеву оболонкою або бронею та інші металеві комунікації, які виходять за межі огорожі, слід прокладати посередині між стояками огорожі на глибині, не меншій ніж 0,5 м. У місцях прилягання зовнішньої огорожі до будівель і споруд, а також у місцях прилягання до зовнішньої огорожі внутрішніх металевих огорож, необхідно влаштовувати цегляні або дерев'яні вставки довжиною, не меншою ніж 1 м.

Живлення електроприймачів, установлених на зовнішній огорожі, необхідно здійснювати від розділових трансформаторів (згідно з **1.7.111**). Розділові трансформатори не допускається установлювати на огорожі. Лінію, яка з'єднує вторинну обмотку розділового трансформатора з електроприймачем, установленим на огорожі, необхідно ізолювати від землі на розрахункову напругу на заземлювальному пристрої.

1.7.109 Якщо здійснити хоча б один із зазначених у **1.7.108** заходів неможливо, то металеві частини огорожі необхідно приєднувати до заземлювального пристрою і виконувати захисне вирівнювання потенціалів так, щоб напруга дотику із зовнішнього і внутрішнього боків огорожі не перевищувала допустимих значень. У разі влаштування заземлювального пристрою за допустимим опором необхідно прокласти горизонтальний заземлювач із зовнішнього боку огорожі на відстані 1 м від неї і на глибині 1 м. Цей заземлювач необхідно приєднувати до заземлювального пристрою не менше, ніж у чотирьох точках.

1.7.110 Якщо заземлювальний пристрій будь-якої іншої електроустановки з'єднано з заземлювачем електроустановки напругою понад 1 кВ електричної мережі із глухозаземленою або ефективно заземленою нейтраллю кабелем з металевією оболонкою чи бронею, а також з іншими металевими зв'язками, то для вирівнювання потенціалів навколо такої електроустановки або будівлі, в якій її розташовано, необхідно застосовувати один з таких заходів:

а) прокласти в землі на глибині 1 м і на відстані 1 м від фундаменту будівлі або периметра території, яку зайнято устаткуванням, заземлювач, з'єднаний із системою зрівнювання потенціалів цієї території, а на вході і на в'їзді на територію будівлі – провідники на відстані 1 і 2 м від заземлювача на глибині 1 і 1,5 м відповідно і з'єднати ці провідники із заземлювачем;

б) використати залізобетонні фундаменти як заземлювачі відповідно до **1.7.115**, якщо при цьому забезпечується допустимий рівень вирівнювання потенціалів. Забезпечувати умови захисного вирівнювання потенціалів за допомогою залізобетонних фундаментів, які використовують як заземлювачі, необхідно згідно з ГОСТ 12.1.030-81 «Электробезопасность. Защитное заземление, зануление».

Дотримуватися заходів, зазначених у підпунктах а) і б), не обов'язково, якщо навколо будівлі є асфальтове покриття, у тому числі на входах і на в'їздах. Якщо біля якого-небудь входу (в'їзду) покриття відсутнє, то біля цього входу (в'їзду) слід здійснювати захисне вирівнювання потенціалів шляхом укладання двох провідників, як зазначено в підпункті а), або дотримуватися заходу за підпунктом б). В усіх випадках необхідно дотримуватися вимог згідно з **1.7.111**.

1.7.111 З метою уникнення винесення потенціалу не допускається здійснювати живлення електроприймачів, що знаходяться за межами заземлювальних пристроїв електроустановки напругою понад 1 кВ електричної мережі з глухозаземленою нейтраллю, від трансформатора з заземленою нейтраллю з боку напруги до 1 кВ, який знаходиться в межах контура заземлювального пристрою електроустановки напругою понад 1 кВ.

За необхідності живлення таких електроприймачів можна здійснювати від трансформатора з ізолюваною нейтраллю на боці напруги до 1 кВ повітряною лінією або кабельною лінією з кабелем без металевої оболонки і броні. У цьому разі напруга на заземлювальному пристрої не має перевищувати напругу спрацьовування пробивного запобіжника, встановленого з боку нижчої напруги трансформатора з ізолюваною нейтраллю.

Живлення таких електроприймачів можливе також від розділового трансформатора. Розділовий трансформатор і лінія від його вторинної обмотки до електроприймача, якщо вона проходить територією, зайнятою заземлювальним пристроєм електроустановки напругою понад 1 кВ, мають бути ізолюваними від землі на розрахункове значення напруги на заземлювальному пристрої.

ЗАЗЕМЛЮВАЛЬНІ ПРИСТРОЇ В МІСЦЕВОСТЯХ З ПИТОМИМ ОПОРОМ ЗЕМЛІ ПОНАД 500 Ом·М

1.7.112 У разі спорудження штучних заземлювачів на території електроустановки в місцевостях з питомим опором землі понад 500 Ом·м рекомендовано вживати таких заходів:

– улаштування вертикальних заземлювачів збільшеної довжини, якщо з глибиною питомий опір землі зменшується, а природні заглиблені заземлювачі (наприклад, свердловини з обсадними металевими трубами) відсутні;

– улаштування виносних заземлювачів, якщо поблизу електроустановки є місця з меншим питомим опором землі;

– застосування штучного оброблення ґрунту з метою зниження його питомого опору, якщо інші заходи не можуть бути застосованими або не дають необхідного ефекту.

1.7.113 Для електроустановок з ізолюваною нейтраллю напругою до 1 кВ та понад 1 кВ, якщо заходи, передбачені **1.7.112**, не дають змоги отримати відповідних за економічними показниками заземлювачів, то встановлені згідно з цією главою значення опорів заземлювальних пристроїв допускається збільшувати у $0,002\rho$ разів, але не більше ніж у 10 разів. Збільшення встановлених цією главою опорів має бути таким, щоб напруга на заземлювальному пристрої не перевищувала допустиму, наведену в **1.7.97** і **1.7.98**.

1.7.114 Заземлювальні пристрої електроустановок напругою понад 1 кВ із глухозаземленою або ефективно заземленою нейтраллю слід, як правило, влаштовувати за вимогами до напруги дотику (**1.7.105**). За наявності природних заземлювачів з малим опором допускається здійснювати їх за нормами до опору.

У скельних структурах допускається прокладати горизонтальні заземлювачі на меншій глибині, ніж вимагається згідно з **1.7.105-1.7.108**, але не меншій ніж 0,15 м. Крім того, допускається не влаштовувати вертикальних заземлювачів згідно з **1.7.106** на входах і на в'їздах.

ЗАЗЕМЛЮВАЧІ

1.7.115 Як природні заземлювачі можна використовувати:

- металеві і залізобетонні конструкції будівель і споруд, які перебувають у контакті з землею, у тому числі залізобетонні фундаменти в неагресивних, слабоагресивних і середньоагресивних середовищах;

- підземні частини залізобетонних і металевих опор повітряних ліній електропередавання, у тому числі фундаменти опор, за відсутності гідроізоляції залізобетону полімерними матеріалами;

- металеві трубопроводи, прокладені в землі (крім трубопроводів, зазначених у **1.7.116**);

- інші провідні частини, які є придатними для цілей заземлення і не можуть бути навіть тимчасово демонтованими (повністю або частково) без відома персоналу, який експлуатує електроустановку (обсадні труби бурових свердловин, металеві шпунти гідротехнічних споруд, закладні частини затворів тощо);

- заземлювачі опор повітряних ліній електропередавання, з'єднані з заземлювальним пристроєм електроустановки за допомогою грозозахисного троса, якщо трос не ізольовано від опор лінії;

- заземлювачі опор повітряних ліній електропередавання напругою до 1 кВ, з'єднані *PEN*- провідником із заземлювальним пристроєм джерела живлення за кількості ліній, не меншій двох;

- рейки магістральних неелектрифікованих залізниць і під'їзних колій за наявності перемичок між рейками.

1.7.116 Не допускається використовувати як природні заземлювачі діючі трубопроводи горючих рідин, горючих або вибухонебезпечних газів і сумішей. Не слід також використовувати як природні заземлювачі труби каналізації, опалення та водопроводу. Проте ці вимоги не виключають необхідності приєднання цих трубопроводів і труб в електроустановках напругою до 1 кВ до основної системи зрівнювання потенціалів. Не слід також використовувати як природні заземлювачі залізобетонні конструкції будівель і споруд з попередньо напруженою арматурою, проте це обмеження не поширюється на опори повітряних ліній електропередавання і опорні конструкції відкритих розподільних пристроїв.

Можливість використання природних заземлювачів за умовою густини струму, який протікає по них, необхідність зварювання арматурних стержнів залізобетонних фундаментів та інших будівельних конструкцій, приварювання анкерних болтів до арматурних стержнів залізобетонних фундаментів, а також можливість використання фундаментів у сильноагресивних середовищах мають визначатися за допомогою розрахунків.

1.7.117 Штучні заземлювачі можуть бути з чорної сталі без покриття або з покриттям, з нержавіючої сталі і мідними. Штучні заземлювачі не слід фарбувати.

Матеріал, який використовують для заземлювачів і заземлювальних провідників, має бути електрохімічно сумісним з матеріалом з'єднувальних і контактних елементів.

Мінімальні розміри заземлювачів і заземлювальних провідників, прокладених у землі, мають відповідати розмірам, зазначеним у табл. 1.7.5.

Заземлювачі з чорної сталі, як правило, не слід використовувати в сильноагресивному середовищі. У цьому випадку рекомендовано застосовувати мідні заземлювачі або заземлювачі із сталі з мідним гальванічним покриттям. У разі використання заземлювачів з чорної сталі без покриття в середньоагресивному середовищі їх розміри порівняно з поданими в табл. 1.7.5 рекомендовано збільшувати з урахуванням розрахункового терміну служби заземлювального пристрою.

Таблиця 1.7.5 – Мінімальні розміри заземлювачів і заземлювальних провідників, прокладених у землі

Матеріал	Характеристика зовнішньої поверхні	Тип заземлювачів	Мінімальні розміри			
			Діаметр, мм	Переріз, мм ²	Товщина стінки, мм	Товщина покриття, мкм
Сталь чорна	Без покриття	Для вертикальних заземлювачів: круглий	16	–	–	–
		Для горизонтальних заземлювачів: прямокутна штаба профіль	10	–	–	–
			–	100	4	–
Сталь з покриттям	Гарячеоцинковане покриття	Для вертикальних заземлювачів: круглий	16	–	–	70
		Для горизонтальних заземлювачів: прямокутна штаба профіль	10	–	–	50
			–	90	3	70
	Гальванічне мідне покриття	Для вертикальних заземлювачів: круглий	14	–	–	250
		Для горизонтальних заземлювачів: круглий	10	–	–	250
			Так само, як для сталі з гарячеоцинкованим покриттям			
Нержавіюча сталь	Без покриття					
Мідь	Без покриття	Круглий	12	–	–	–
		Прямокутна штаба	–	50	2	–
		Труба	20	–	2	–
		Канат	1,8 для	35	–	–
		багатодротовий	кожного з дротів			

1.7.118 Переріз горизонтальних заземлювачів для електроустановок напругою понад 1 кВ необхідно вибирати за умови термічної стійкості і допустимої температури нагрівання 400 °С (короточасне нагрівання, яке відповідає повному часу дії основного захисту і вимкнення вимикача). За розрахунковий приймають струм однофазного замикання на землю в електроустановках із глухозаземленою або ефективно заземленою нейтраллю і струм двофазного замикання на землю в електроустановках з ізольованою, компенсованою або заземленою через резистор нейтраллю.

1.7.119 Траншеї для горизонтальних заземлювачів необхідно заповнювати однорідним ґрунтом, який не містить у собі щебеню і будівельного сміття.

Не слід розташовувати заземлювачі в місцях, де земля підсушується штучним нагріванням, наприклад, поблизу трубопроводів.

ЗАЗЕМЛЮВАЛЬНІ ПРОВІДНИКИ

1.7.120 Переріз заземлювальних провідників залежно від напруги електроустановки і режиму нейтралі має відповідати вимогам згідно з **1.7.121-1.7.123**.

Якщо заземлювальний провідник прокладають у землі, то його мінімальні розміри залежно від матеріалу, з якого його виготовлено, має відповідати розмірам згідно з табл. 1.7.5.

Прокладати в землі алюмінієві заземлювальні провідники не допускається, а також не допускається використовувати як заземлювальні провідники відкриті провідні частини кабельних споруд.

Заземлювальні провідники необхідно захищати від корозії одним з існуючих способів, наприклад, шляхом фарбування в слабоагресивних ґрунтах, а в середньо- та сильноагресивних ґрунтах додатково на переході ґрунт-повітря рекомендовано встановлювати термоусаджувальну трубку довжиною, не меншою ніж 0,6 м (0,3 м під землею та 0,3 м – над землею).

1.7.121 В електроустановках напругою до 1 кВ з глухозаземленою нейтраллю переріз заземлювальних провідників, які з'єднують струмовідну частину джерела живлення з заземлю-

вачем, має відповідати вимогам **1.7.137** до захисних провідників. Переріз заземлювальних провідників повторних заземлень, а також у системах заземлення *TT* і *IT*, які з'єднують заземлювач із *PE*-шиною або ГЗШ, визначають за максимальним струмом, який може протікати через заземлювач за час спрацьовування захисного пристрою.

В усіх випадках мінімальний переріз заземлювального провідника має бути не меншим ніж 6 мм^2 – для міді, 16 мм^2 – для алюмінію і 50 мм^2 – для сталі.

Переріз заземлювального провідника, який з'єднує заземлювач робочого (функціонального) заземлення з ГЗШ, має відповідати вимогам стандартів і інструкцій виробника обладнання щодо влаштування його заземлення та бути не меншим ніж 10 мм^2 – для міді, 16 мм^2 – для алюмінію, 75 мм^2 – для сталі.

Переріз заземлювальних провідників повітряних ліній електропередавання напругою до 1 кВ слід приймати відповідно до вимог глави 2.4 цих Правил.

1.7.122 В електроустановках напругою понад 1 кВ електричної мережі з ізолюваною, компенсованою або заземленою через резистор нейтраллю провідність заземлювальних провідників має становити не менше $1/3$ провідності фазних провідників. Як правило, не вимагається застосовувати мідні провідники перерізом понад 25 мм^2 , алюмінієві – перерізом понад 35 мм^2 , сталеві – перерізом понад 120 мм^2 .

1.7.123 В електроустановках напругою понад 1 кВ з глухозаземленою або ефективно заземленою нейтраллю переріз заземлювальних провідників необхідно вибирати таким чином, щоб у разі протікання через них найбільшого струму однофазного замикання на землю температура заземлювальних провідників не перевищувала $400 \text{ }^\circ\text{C}$ (короткочасне нагрівання, яке відповідає повному часу дії основного захисту і вимкнення вимикача).

1.7.124 Для вимірювання опору заземлювального пристрою необхідно в зручному місці передбачати можливість від'єднання заземлювального провідника. Від'єднання заземлювального провідника повинне бути можливим тільки за допомогою інструмента. В електроустановках напругою до 1 кВ таким місцем, як правило, є ГЗШ.

1.7.125 У місці введення в будівлю або споруду заземлювального провідника, який не входить до складу кабелю живлення, треба наносити знак \oplus .

ГОЛОВНА ЗАЗЕМЛЮВАЛЬНА ШИНА (ГЗШ)

1.7.126 У кожній електроустановці напругою до 1 кВ, в якій виконують основну систему зрівнювання потенціалів, необхідно передбачати влаштування ГЗШ.

1.7.127 Якщо будівля має кілька окремих введів, то ГЗШ потрібно влаштовувати для кожного ввідного пристрою. За наявності вбудованих трансформаторних підстанцій ГЗШ необхідно влаштовувати для кожної з них.

1.7.128 Матеріал і конструкція ГЗШ повинні забезпечувати її механічну міцність, термічну і корозійну стійкість, зручність приєднання до неї провідників.

ГЗШ слід виготовляти з міді, латуні; допускається виготовляти її зі сталі. Застосовувати алюмінієві ГЗШ не допускається.

Переріз ГЗШ має забезпечувати її провідність, не меншу, ніж провідність того з безпосередньо приєднаних до неї провідників, у якого провідність має найбільше значення.

1.7.129 Конструкція ГЗШ має передбачати можливість індивідуального приєднання і від'єднання провідників.

Приєднання і від'єднання провідників повинне бути можливим тільки за допомогою інструмента.

1.7.130 ГЗШ можна розташовувати всередині ввідного пристрою електроустановки напругою до 1 кВ або влаштовувати окремо біля нього в місці, доступному і зручному для обслуговування. Як ГЗШ можна використовувати PE-шину ввідного пристрою.

У місцях, доступних особам, які не експлуатують електроустановку, влаштовувати окрему ГЗШ не рекомендовано. Якщо уникнути цього неможливо, то окрему ГЗШ слід розташовувати в шафі з дверцями, які зачиняються на ключ. У місцях, доступних тільки виробничому (електротехнічному) персоналу (наприклад, в електроприміщеннях), окрему ГЗШ можна встановлювати відкрито.

ЗАХИСНІ ПРОВІДНИКИ (РЕ-ПРОВІДНИКИ)

1.7.131 Як захисні провідники в електроустановках напругою до 1 кВ можна використовувати:

а) спеціально передбачені для цього провідники:

1) жили багатожильних кабелів і проводів;
2) ізольовані або неізольовані провідники, прокладені в огорожувальній конструкції (трубі, коробі, лотку) спільно з фазними провідниками лінії живлення;

3) стаціонарно прокладені ізольовані або неізольовані провідники;

б) відкриті провідні частини:

1) металеві оболонки і екрани кабелів і проводів;
2) металеві оболонки і опорні конструкції комплектних пристроїв і шинопроводів, які входять до складу електроустановки напругою до 1 кВ;

3) металеві коробки і лотки електропроводок, якщо їх конструкція допускає таке використання і це зазначено в документації виробника;

4) металеві труби електропроводок;

в) деякі сторонні провідні частини:

1) металеві конструкції будівель і споруд (ферми, колони тощо);

2) сталева арматура залізобетонних будівельних конструкцій будівель і споруд;

3) металеві конструкції виробничого призначення (підкранові рейки, галереї, площадки, шахти ліфтів і підйомників, обрамлення каналів тощо).

Провідники, спеціально передбачені як захисні, не можна використовувати з іншою метою.

1.7.132 Використовувати відкриті і сторонні провідні частини, зазначені в **1.7.131**, як захисні провідники допускається в разі, якщо вони відповідають вимогам цієї глави до провідності електричного кола.

Відкриті і сторонні провідні частини можна використовувати як захисні провідники в разі, якщо вони, крім того, одночасно відповідають таким вимогам:

– неперервність електричного кола забезпечується їх конструкцією або відповідними з'єднаннями, захищеними від механічних, хімічних і електрохімічних пошкоджень;

– їх демонтаж неможливий без відома виробничого (електротехнічного) персоналу, який експлуатує електроустановку.

1.7.133 Не допускається використовувати як захисні провідники такі провідні частини:

– труби газопостачання та інші трубопроводи горючих або вибухонебезпечних речовин і сумішей;

– труби водопостачання, каналізації та центрального опалення;

– несучі троси для тросової проводки;

– свинцеві оболонки кабелів і проводів (див. примітку);

– конструктивні частини, які можуть зазнавати механічного пошкодження в нормальних умовах експлуатації;

– металеві оболонки ізоляційних трубок і трубчастих проводів, металорукави тощо.

Примітка. Використання свинцевих оболонок кабелів як захисних провідників є можливим у разі, якщо воно буде обґрунтоване відповідними розрахунками.

1.7.134 *PE*-провідник, якщо він входить до складу лінії (кабелю, проводу), що живить обладнання, не допускається використовувати для виконання функцій *PE*-провідника електрообладнання, яке отримує живлення від іншої лінії. Також не допускається використовувати відкриті провідні частини електрообладнання як *PE*-провідники для іншого обладнання. Винятком є оболонки і опорні конструкції комплектних пристроїв і комплектних шинопроводів, якщо є можливість приєднання до них захисних провідників у потрібному місці.

1.7.135 Ізоляція захисних провідників не вимагається. Проте в місцях, де можливе пошкодження ізоляції фазних провідників через іскріння між неізольованим захисним провідником і металевією оболонкою або конструкцією, в якій прокладено захисний і фазні провідники (наприклад, у разі прокладання провідників у трубах, коробах, лотках) захисні провідники повинні мати ізоляцію, рівноцінну з фазними провідниками.

1.7.136 *PE*-провідники необхідно, як правило, прокладати в спільній оболонці з фазними провідниками або поряд з ними.

Ця вимога є обов'язковою, якщо для захисту від ураження електричним струмом використовують пристрої захисту від надструму.

1.7.137 Мінімальний переріз *PE*-провідників має відповідати значенням, наведеним у табл. 1.7.6.

Переріз провідників у табл. 1.7.6 наведено для випадку, коли їх виготовлено з того самого матеріалу, що й фазні. Переріз провідників з іншого матеріалу за провідністю повинен бути еквівалентним зазначеному в табл. 1.7.6.

Таблиця 1.7.6 – Мінімальний переріз *PE*-провідників, які є жилою кабелю або ізольованого проводу живлення

Переріз фазних провідників, мм ²	Мінімальний переріз захисних провідників, мм ²
$S \leq 16$	S
$16 < S \leq 35$	16
$S > 35$	$\frac{S}{2}$

Мінімальний переріз *PE*-провідника, який є жилою кабелю (проводу) з перерізом фазних жил 150 мм², допускається приймати 70 мм².

1.7.138 Переріз *PE*-провідника має також бути не меншим від мінімального значення, яке визначають за формулою:

$$S = \frac{\sqrt{I^2 \cdot t}}{K} \quad (1.7.8)$$

де S – мінімальний переріз *PE*-провідника, мм²;

I – струм короткого замикання, який забезпечує час вимикання пошкодженого кола захисним апаратом відповідно до табл. 1.7.1 або час, не більший ніж 5 с відповідно до **1.7.82**, А;

t – час спрацьовування захисного пристрою, с;

K – коефіцієнт, значення якого залежить від матеріалу *PE*-провідника, його ізоляції, початкової та кінцевої температур. Значення K для *PE*-провідників за різних умов наведено в табл. 1.7.7–1.7.11.

Якщо в результаті розрахунку отримано нестандартний переріз, то як мінімальний переріз *PE*-провідника необхідно приймати його найближче більше стандартне значення.

Таблиця 1.7.7 – Значення коефіцієнта *K* для ізольованих *PE*-провідників, які не входять до складу кабелів (проводів) живлення і які не прокладено в джгуті з іншими кабелями (проводами)

Ізоляція провідника (у дужках зазначено тривало допустиму температуру ізоляції)	Температура, °C		Матеріал провідника		
			Мідь	Алюміній	Сталь
	початкова	кінцева	Значення коефіцієнта <i>K</i>		
Полівінілхлорид (70°C)	30	160(140)	143(133)	95(88)	52(49)
Полівінілхлорид (90°C)	30	160(140)	143(133)	95(88)	52(49)
Зшитий поліетилен, етилен-пропіленова гума (90°C)	30	250	176	116	64
Гума(60°C)	30	200	159	105	58
Гума (85°C)	30	220	166	110	60
Силіконова гума	30	350	201	133	73

Примітка. Значення кінцевої температури і коефіцієнта *K*, зазначеного в дужках, використовують для провідників, переріз яких перевищує 300 мм².

Таблиця 1.7.8 – Значення коефіцієнта *K* для неізольованих *PE*-провідників, які перебувають у контакті з покриттям кабелю (ізольованого проводу), і які не прокладено в джгуті з іншими кабелями (ізольованими проводами)

Ізоляційне покриття кабелю або проводу	Температура, °C		Матеріал провідника		
			Мідь	Алюміній	Сталь
	початкова	кінцева	Значення коефіцієнта <i>K</i>		
Полівінілхлорид	30	200	159	105	58
Поліетилен	30	150	138	91	50
Бутилова гума	30	220	166	110	60

Таблиця 1.7.9 – Значення коефіцієнта K для РЕ-провідників, які входять до складу кабелів (ізольованих проводів) живлення або які прокладено в джгуті з іншими кабелями (ізольованими проводами)

Ізоляція провідника (у дужках зазначено тривало допустиму температуру ізоляції)	Температура, °C		Матеріал провідника		
	початкова	кінцева	Мідь	Алюміній	Сталь
			Значення коефіцієнта K		
Полівінілхлорид (70°C)	70	160(140)	115(103)	76(68)	42(37)
Полівінілхлорид (90°C)	90	160(140)	100(86)	66(57)	36(31)
Зшитий поліетилен, етилен-пропіленова гума (90°C)	90	250	143	94	52
Гума (60°C)	60	200	141	93	51
Гума(85°C)	85	220	134	89	48
Силіконова гума	180	350	132	87	47

Примітка. Значення кінцевої температури і коефіцієнта K , зазначеного в дужках, використовують для провідників, переріз яких перевищує 300 мм².

Таблиця 1.7.10 – Значення коефіцієнта K у разі використання як РЕ-провідника металеві оболонки або екрану кабелю живлення

Ізоляція кабелю або проводу (у дужках зазначено тривало допустиму температуру ізоляції)	Температура, °C		Матеріал провідника		
	початкова	кінцева	Мідь	Алюміній	Свинець
			Значення коефіцієнта K		
Полівінілхлорид (70°C)	60	200	141	93	51
Полівінілхлорид (90°C)	80	200	128	85	46
Зшитий поліетилен, етилен-пропіленова гума (90°C)	80	200	128	85	46
Гума (60°C)	55	200	144	95	52
Гума(85°C)	75	220	140	93	51

Таблиця 1.7.11 – Значення коефіцієнта K для неізольованих PE -провідників у разі, якщо зазначені температури не є небезпечними для матеріалів, що знаходяться поблизу цих провідників (початкова температура провідника $30\text{ }^{\circ}\text{C}$)

Умови експлуатації провідників	Матеріал провідника					
	Мідь		Алюміній		Сталь	
	K	Максимальна температура, $^{\circ}\text{C}$	K	Максимальна температура, $^{\circ}\text{C}$	K	Максимальна температура, $^{\circ}\text{C}$
Прокладені відкрито і в спеціально відведених місцях	228	500 ¹⁾	125	300 ¹⁾	82	500 ¹⁾
Звичайні	159	200	105	200	58	200
Пожежонебезпечні	138	150	91	150	50	150

¹⁾ Зазначені температури допускаються, якщо вони не погіршують якості з'єднання.

1.7.139 Переріз мідних PE -провідників, які не входять до складу кабелів або проводів живлення і які прокладено не в загальній огорожувальній конструкції (трубі, коробі, лотку) з фазними провідниками, в усіх випадках повинен бути не меншим ніж:

- $2,5\text{ мм}^2$ – за наявності механічного захисту;
- 4 мм^2 – за відсутності механічного захисту.

Переріз окремо прокладених алюмінієвих PE -провідників повинен бути не меншим за 16 мм^2 .

1.7.140 Якщо PE -провідник є спільним для двох або більше кіл, то його мінімальний переріз треба визначати з урахуванням:

- провідності фазних провідників того кола, в якому вона є найбільшою;
- найбільшого значення добутку $I^2 \cdot t$ в цих колах.

1.7.141 Захисні провідники допускається прокладати в землі, у підлозі, по краю фундаментів технологічних установок тощо. Не допускається прокладати в землі неізольовані алюмінієві захисні провідники.

1.7.142 У сухих приміщеннях без агресивного середовища захисні провідники можна прокладати безпосередньо по стінах. У вологих, сирих і особливо сирих приміщеннях, а також у приміщеннях з агресивним середовищем захисні провідники необхідно прокладати на відстані від стін, не меншій ніж 10 мм .

1.7.143 Неізольовані захисні провідники слід захищати від корозії.

У місцях перетину їх з кабелями, трубопроводами тощо, а також у місцях їх введення в будівлі, переходу крізь стіни і перекриття вони повинні бути захищеними від механічних пошкоджень.

У місцях перетину температурних і осадових швів треба передбачати компенсацію їх довжини.

1.7.144 Захисні провідники повинні мати кольорове позначення у вигляді поздовжніх або поперечних жовтих і зелених смуг однакової ширини відповідно до **1.1.29**.

***PEN*- ПРОВІДНИКИ**

1.7.145 У стаціонарних електроустановках з типом заземлення системи TN функцію захисного (*PE*-) і нейтрального (*N*-) провідників можна поєднувати в одному *PEN*-провіднику, якщо його переріз є не меншим ніж 10 мм² – для мідних і 16 мм² – для алюмінієвих провідників, а частину електроустановки, яку розглядають, не захищено ПЗВ.

1.7.146 Спеціально передбачені *PEN*-провідники мають відповідати вимогам **1.7.137** до перерізу *PE*-провідників, **1.3.6** – до перерізу *N*-провідника, а також **1.1.29** – до його кольорового позначення.

PEN-провідники повинні мати ізоляцію, рівноцінну з ізоляцією фазних провідників.

Ізолювати *PEN*-шини в комплектних розподільних пристроях не вимагається.

Не допускається використовувати сторонні провідні частини як єдиний *PEN*- провідник.

1.7.147 Якщо, починаючи з якої-небудь точки електроустановки, *PEN*-провідник поділено на *N*- і *PE*-провідники, то об'єднувати ці провідники, а також приєднувати *N*-провідник до заземлених частин за цією точкою по ходу розподілу енергії не дозволено. У точці поділу провідників необхідно передбачати окремі затискачі або шини для *N*- і *PE*-провідників. *PEN*-провідник необхідно приєднувати до затискача (шини) захисного провідника.

ПРОВІДНИКИ СИСТЕМИ ЗРІВНЮВАННЯ ПОТЕНЦІАЛІВ

1.7.148 Для влаштування систем зрівнювання потенціалів можна використовувати сторонні і відкриті провідні частини електроустановок, зазначені в **1.7.131**, або спеціально прокладені провідники чи їх сполучення.

1.7.149 Переріз провідників основної системи зрівнювання потенціалів має бути не меншим ніж:

- 6 мм² для міді,
- 16 мм² для алюмінію,
- 50 мм² для сталі.

1.7.150 Переріз провідників додаткової системи зрівнювання потенціалів має забезпечувати провідність, не меншу ніж:

– у разі з'єднання двох відкритих провідних частин – провідність найменшого із захисних провідників, приєднаних до цих частин;

– у разі з'єднання відкритої і сторонньої провідних частин – половину провідності захисного провідника, приєданого до відкритої провідної частини.

Переріз провідників додаткової системи зрівнювання потенціалів має також відповідати вимогам **1.7.139**.

З'ЄДНАННЯ І ПРИЄДНАННЯ ЗАХИСНИХ ПРОВІДНИКІВ

1.7.151 З'єднання і приєднання заземлювальних провідників, PE-провідників і провідників системи зрівнювання і вирівнювання потенціалів повинні забезпечувати неперервність електричного кола. З'єднання сталевих провідників рекомендовано здійснювати зварюванням. У приміщеннях і зовнішніх електроустановках без агресивного середовища допускається з'єднувати заземлювальні і захисні провідники іншими способами, які забезпечують вимоги ГОСТ 10434-82 «Соединения контактные электрические. Классификация. Общие технические требования» до з'єднань класу 2.

У разі влаштування заземлювальних пристроїв з використанням штучних мідних заземлювачів або заземлювачів

із чорної сталі з покриттям для з'єднання заземлювачів між собою і приєднання до них заземлювальних провідників можна застосовувати спеціальні різьбові з'єднання, виготовлені за технічними умовами, узгодженими в установленому порядку, або такі, що мають сертифікат відповідності.

З'єднання слід захищати від корозії і механічного пошкодження. Для болтових з'єднань необхідно забезпечувати заходи проти ослаблення контакту. У разі з'єднання провідників з різних матеріалів слід передбачати заходи проти можливої електролітичної корозії.

1.7.152 З'єднання мають бути доступними для огляду і виконання випробувань, за винятком з'єднань:

- заповнених компаундом або герметичних;
- які знаходяться в підлозі, стінах, перекриттях, землі тощо;
- які є частиною обладнання і виконані відповідно до стандартів або технічних умов на це обладнання.

1.7.153 Приєднання заземлювальних провідників, *PE*-провідників і провідників зрівнювання потенціалів до відкритих провідних частин необхідно виконувати шляхом зварювання або болтового з'єднання.

У разі використання природних заземлювачів для заземлення електроустановок і сторонніх провідних частин як *PE*-провідників і провідників зрівнювання потенціалів контактні з'єднання необхідно здійснювати методами, передбаченими ГОСТ 12.1.030-81 «ССБТ. Электробезопасность. Защитное заземление, зануление».

З'єднання захисних провідників електропроводок і повітряних ліній необхідно здійснювати такими самими методами, що й з'єднання фазних провідників.

1.7.154 Захисні провідники, приєднані до обладнання, яке підлягає частому демонтажу чи встановлене на рухомих частинах або зазнає тряски і вібрації, мають бути гнучкими.

1.7.155 Місця і способи приєднання заземлювальних провідників до протяжних природних заземлювачів, наприклад, до трубопроводів, слід вибирати такими, щоб у разі роз'єднування заземлювачів для ремонтних робіт очікувана напруга дотику і розрахункове значення опору заземлювального пристрою не перевищували безпечних значень.

1.7.156 У разі виконання контролю неперервності кола заземлення не допускається вмикати котушки пристроїв, призначених для здійснення цього контролю, послідовно (у розсічку) з захисними провідниками.

1.7.157 Не допускається вмикати комутаційні апарати в кола *PE*- і *PEN*-провідників, за винятком випадку живлення електроприймачів за допомогою штепсельних з'єднань.

Допускається одночасно вимикати всі провідники на вводі в електроустановки індивідуальних житлових, дачних будинків і аналогічних до них об'єктів, які живляться однофазними відгалуженнями від повітряної лінії. У цьому разі поділ *PEN*- провідника на *PE*- і *N*- провідники необхідно здійснювати до ввідного захисно-комутаційного апарата.

1.7.158 Якщо *PE*-провідники можуть бути роз'єднаними за допомогою такого самого штепсельного з'єднувача, що й фазні провідники, то розетка і вилка штепсельного з'єднувача повинні мати спеціальні захисні контакти для приєднання до них *PE*-провідників.

Якщо корпус штепсельної розетки металевий, то його необхідно приєднувати до захисного контакту цієї розетки.

1.7.159 Приєднувати кожен відкриту провідну частину електроустановки до *PE*-провідника або до захисного заземлення потрібно за допомогою окремих відгалужень. Послідовно включати в *PE*-провідник або заземлювальний провідник відкриті провідні частини не допускається.

Приєднувати сторонні провідні частини до основної системи зрівнювання потенціалів потрібно також за допомогою окремих відгалужень.

Приєднувати відкриті і сторонні провідні частини до додаткової системи зрівнювання потенціалів можна за допомогою як окремих відгалужень, так і за допомогою одного спільного нероз'ємного провідника.

ПЕРЕНОСНІ ЕЛЕКТРОПРИЙМАЧІ

1.7.160 До переносних електроприймачів відносяться електроприймачі, які можуть у процесі їх експлуатації перебувати в руках людини (ручний електроінструмент, побутові електроприлади тощо).

1.7.161 Живлення переносних електроприймачів змінного струму слід виконувати від мережі напругою, не вищою ніж 380/220 В.

Залежно від категорії приміщення за рівнем небезпеки ураження людей електричним струмом для захисту в разі непрямого дотику в колах, які живлять переносні електроприймачі, можна застосовувати автоматичне вимкнення живлення, захисне електричне відокремлення, наднизьку напругу і подвійну ізоляцію переносних електроприймачів.

1.7.162 У разі застосування автоматичного вимкнення живлення металеві корпуси переносних електроприймачів, за винятком електроприймачів з подвійною ізоляцією, слід приєднувати до *PE*-провідника відповідно до особливостей типу заземлення системи.

Для цього необхідно передбачати додатковий провідник, розташований в одній оболонці з фазними провідниками (третя жила кабелю або проводу – для електроприймачів однофазного і постійного струму, четверта або п'ята жила – для електроприймачів трифазного струму), який приєднують до корпусу електроприймача та захисного контакту вилки штепсельного з'єднувача.

Цей провідник має бути мідним, гнучким, а його переріз – дорівнювати перерізу фазних провідників. Використовувати з цією метою нейтральний провідник, навіть розташований у спільній оболонці з фазними провідниками, не допускається.

1.7.163 Допускається застосовувати стаціонарні та окремі переносні *PE*-провідники і провідники зрівнювання потенціалів для переносних електроприймачів випробувальних лабораторій і експериментальних установок, переміщування яких під час їхньої роботи не передбачене. При цьому стаціонарні провідники мають задовольняти вимогам **1.7.131-1.7.144**, а переносні провідники

повинні бути мідними, гнучкими і мати переріз, не менший за переріз фазних провідників. У разі прокладання таких провідників не в складі спільного з фазними провідниками кабелю їх переріз має бути не меншим від зазначеного в **1.7.139**.

1.7.164 Штепсельні розетки з робочим струмом до 32 А, до яких можливе приєднання переносних електроприймачів, які перебувають в приміщеннях з підвищеною небезпекою або особливо небезпечних, у тому числі на місцевості просто неба, мають бути захищеними ПЗВ з номінальним диференційним струмом, не більшим за 30 мА. Допускається застосовувати переносні електроприймачі, обладнані ПЗВ-вилками.

У разі застосування захисного електричного поділу кіл в особливо небезпечних приміщеннях (наприклад, у стиснених приміщеннях з провідними підлогою, стінами і стелею) кожна розетка повинна отримувати живлення від індивідуального розділового трансформатора або від його окремої обмотки.

Наднизьку напругу живлення переносних електроприймачів напругою до 50 В потрібно застосовувати від безпечного розділового трансформатора.

1.7.165 Для приєднання переносних електроприймачів до мережі живлення слід застосовувати штепсельні з'єднувачі, які відповідають вимогам **1.7.158**.

У штепсельних з'єднувачах переносних електроприймачів, а також подовжувальних проводів і кабелів провідники з боку джерела живлення слід приєднувати до розетки, а з боку електроприймача – до вилки.

1.7.166 Для захисту кіл розеток ПЗВ рекомендовано розташовувати в розподільних щитках. Допускається застосовувати ПЗВ-розетки.

1.7.167 Захисні провідники переносних проводів і кабелів слід позначати поздовжніми або поперечними жовтими і зеленими смугами однакової ширини, які чергуються.

ПЕРЕСУВНІ ЕЛЕКТРОУСТАНОВКИ

1.7.168 До пересувних електроустановок, на які поширюються наведені вимоги, відносяться автономні пересувні джерела живлення електричною енергією та пересувні установки, електроприймачі яких можуть отримувати живлення від стаціонарних або автономних пересувних джерел електричної енергії.

Вимоги до пересувних електроустановок не поширюються на суднові електроустановки, рухомий склад електротранспорту, житлові автофургони та електрообладнання, розташоване на рухомих частинах верстатів, машин і механізмів.

1.7.169 Автономне пересувне джерело живлення – це таке джерело живлення електричною енергією, яке дає змогу здійснювати живлення споживачів незалежно від централізованого електропостачання (енергосистеми).

1.7.170 Електроприймачі пересувних електроустановок можуть отримувати живлення від стаціонарних або автономних пересувних джерел живлення з глухозаземленою або ізольованою нейтраллю.

1.7.171 Автономні пересувні джерела електричної енергії можна застосовувати для живлення електроприймачів як стаціонарних, так і пересувних установок.

1.7.172 У разі живлення стаціонарних електроприймачів від автономних пересувних джерел живлення режим нейтралі джерела живлення і заходи захисту мають відповідати режиму нейтралі і заходам захисту, які прийнято для стаціонарних електроприймачів.

1.7.173 У разі живлення електроприймачів пересувних установок від стаціонарних або автономних пересувних джерел живлення з глухозаземленою нейтраллю слід застосовувати системи заземлення $TN-S$ або $TN-C-S$. Об'єднувати функції захисного провідника PE і нейтрального N в одному спільному провіднику PEN усередині пересувної електроустановки заборонено. Поділ PEN -провідника лінії живлення на PE - і N -провідники слід виконувати в точці приєднання установки до джерела живлення.

Для захисту в разі непрямого дотику слід застосовувати автоматичне вимкнення живлення відповідно до **1.7.82**. Наведений у табл. 1.7.1 допустимий час автоматичного вимкнення живлення слід зменшувати вдвічі.

1.7.174 У разі живлення електроприймачів пересувних електроустановок від стаціонарних або автономних пересувних джерел живлення з ізолюваною нейтраллю для захисту в разі непрямого дотику слід застосовувати захисне заземлення в поєднанні з металевим зв'язком корпусів пересувної установки і джерела живлення та безперервним контролем ізоляції з дією на сигнал або із захисним вимкненням живлення. Опір заземлювального пристрою пересувних установок у цьому випадку має відповідати **1.7.97** і **1.7.98** (див. також **1.7.175**).

Для виконання металевого зв'язку корпусів пересувної установки і джерела живлення слід використовувати одну з жил кабелю живлення, наприклад, четверту жилу кабелю в трифазних мережах без N -провідника або п'яту жилу кабелю в трифазних мережах з N -провідником.

Провідність фазних провідників і провідників металевого зв'язку має забезпечувати автоматичне вимкнення живлення в межах нормованого часу в разі подвійного замикання на відкриті провідні частини електрообладнання.

Допускається не виконувати металевий зв'язок корпусів джерела живлення і установки, якщо власні пристрої захисного заземлення джерела живлення і пересувної установки забезпечують допустимий рівень напруги дотику в разі подвійного замикання на відкриті провідні частини електрообладнання.

1.7.175 У разі живлення електроприймачів пересувної електроустановки від автономного пересувного джерела електричної енергії його нейтраль, як правило, має бути ізолюваною. У цьому випадку для захисту в разі непрямого дотику допускається виконувати захисне заземлення тільки джерела живлення, а провідники металевого зв'язку корпусів джерела живлення і установки (див. **1.7.174**) використовувати як заземлювальні провідники для відкритих провідних частин електроприймачів пересувної установки.

У разі подвійного замикання на відкриті провідні частини електрообладнання пересувних електроустановок слід виконувати автоматичне вимкнення живлення, забезпечуючи допустимий час вимкнення згідно з табл. 1.7.12.

Таблиця 1.7.12 – Найбільший допустимий час захисного автоматичного вимикання для пересувних електроустановок, які живляться від автономного пересувного джерела з ізолюваною нейтраллю

Номінальна лінійна напруга U , В	Час вимикання, с
230	0,4
400	0,2
690	0,06
Понад 690	0,02

1.7.176 У разі живлення електроприймачів пересувних установок від автономних пересувних джерел живлення з ізолюваною нейтраллю заземлювальний пристрій слід влаштовувати з дотриманням вимог до його опору або напруги дотику в разі однофазного замикання на відкриті провідні частини.

Якщо заземлювальний пристрій виконують із дотриманням вимог до його опору, значення опору не повинне перевищувати 25 Ом. Допускається збільшувати зазначений опір відповідно до **1.7.113**.

Якщо заземлювальний пристрій виконують з дотриманням вимог до напруги дотику, то значення опору заземлювального пристрою не нормують. У цьому разі слід дотримуватися умови:

$$R \leq \frac{25}{I_3}, \quad (1.7.9)$$

де R – опір заземлювального пристрою пересувної електроустановки, Ом;

I_3 – повний струм однофазного замикання на відкриті провідні частини пересувної електроустановки, А.

1.7.177 Допускається не виконувати захисне заземлення електроприймачів пересувних електроустановок, які отримують живлення від автономних пересувних джерел живлення з ізолюваною нейтраллю, у таких випадках:

а) якщо джерело живлення та електроприймачі розташовано безпосередньо на пересувній електроустановці, їх відкриті провідні частини мають між собою металевий зв'язок, а від джерела не живляться інші електроустановки;

б) якщо пересувні установки (не більше двох) отримують живлення від спеціально призначеного для них джерела живлення, від якого не отримують живлення інші електроустановки, а корпуси джерела живлення і установки з'єднано між собою за допомогою провідників металевого зв'язку (захисних провідників). Кількість електроустановок і довжину кабелів їх живлення не нормують, якщо значення напруг дотику в разі першого замикання на землю (на корпус) не перевищує нормованих. Ці значення треба визначати за допомогою спеціального розрахунку або експериментально;

в) якщо опір заземлювального пристрою, розрахований за напругою дотику в разі першого замикання на відкриту провідну частину, є більшим від опору робочого заземлення пристрою постійного контролю опору ізоляції.

1.7.178 Автономні пересувні джерела живлення з ізолюваною нейтраллю повинні мати пристрій неперервного контролю опору ізоляції відносно корпусу (землі) зі світловим і звуковим сигналами. Має бути забезпечено можливість перевірки справності пристрою контролю ізоляції та його вимкнення.

1.7.179 Для здійснення захисного вимкнення живлення пересувних електроустановок слід застосовувати пристрій захисту від надструму в поєднанні з пристроями, які реагують на диференційний струм (ПЗВ) або виконують безперервний контроль ізоляції і діють на вимкнення або які реагують на потенціал корпусу відносно землі. У разі застосування пристроїв, які реагують на потенціал корпусу відносно землі, уставка значення напруги спрацьовування має дорівнювати 25 В, якщо час вимкнення не перевищує 5 с.

Напругу живлення треба вимикати захисним пристроєм, установленим до вводу в електроустановку.

1.7.180 На вводиті в пересувну електроустановку слід передбачати затискач або збірну шину згідно з вимогами **1.7.128** і **1.7.129**, до яких треба приєднувати:

- захисний *PE*-провідник лінії живлення;
- захисний *PE*-провідник пересувної електроустановки з приєднаними до нього захисними провідниками відкритих провідних частин електрообладнання;
- провідники зрівнювання потенціалів корпусу пересувної установки та інших її сторонніх провідних частин;
- заземлювальний провідник, приєднаний до місцевого заземлювача, пересувної установки (якщо він є).

1.7.181 Захист від прямого дотику в пересувних електроустановках необхідно забезпечувати за допомогою застосування ізоляції струмовідних частин, огорож і оболонок зі ступенем захисту, не меншим за IP2X (ГОСТ 14254-96 (МЭК 529-89) «Степени защиты, обеспечиваемые оболочками (IP)»). Застосування бар'єрів і розміщення поза зоною досяжності не допускається.

Кола штепсельних розеток слід виконувати відповідно до **1.7.164**.

1.7.182 *PE*-провідники та провідники зрівнювання потенціалів повинні бути мідними, гнучкими. Їх, як правило, слід прокладати в спільній оболонці з фазними провідниками. Переріз провідників повинен відповідати таким вимогам:

- захисних – **1.7.137-1.7.139**;
- заземлювальних – **1.7.120-1.7.121**;
- зрівнювання потенціалів – **1.7.148-1.7.150**.

У переносних кабелях переріз захисного провідника повинен бути таким самим, як і переріз фазних провідників.

1.7.183 Допускається одночасно вимикати всі провідники лінії, яка живить пересувну електроустановку від автономного пересувного джерела живлення, у тому числі *PE*-провідник, за допомогою штепсельного з'єднувача.

1.7.184 Якщо пересувна електроустановка живиться з використанням штепсельних з'єднувачів, вилку штепсельного з'єднувача слід приєднувати з боку пересувної електроустановки. Вона повинна мати оболонку з ізолювального матеріалу.